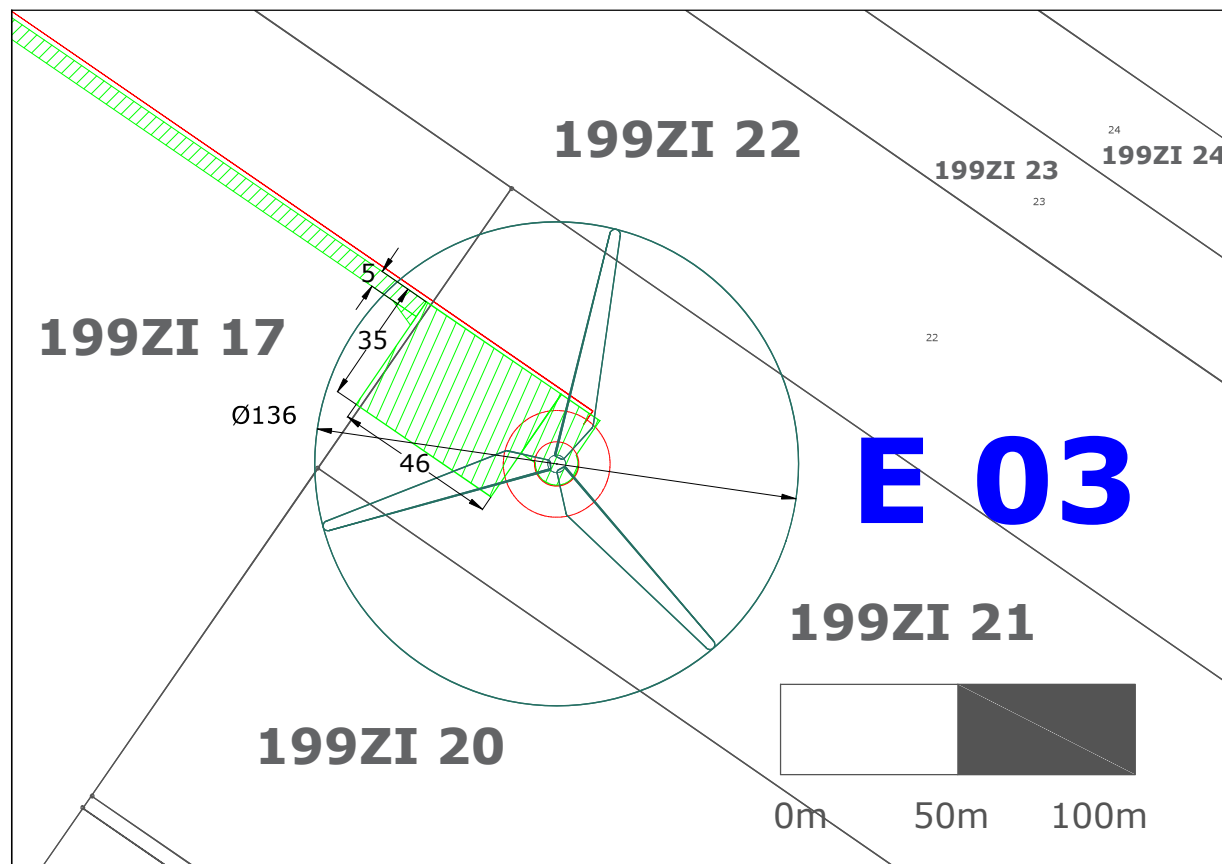


Lambert 93 (m)		Coordonnées de l'éolienne E03		WGS 84 (dd° mm'ss.s'')	
X :	454 203	O :		0°11'9.96" O	
Y :	6 567 228	N :		46°9'36.86" N	

Côte NGF au sol: 90 m
Côte NGF en bout de pales: 270 m



Légende

- Eolienne
- E 00** Nom éolienne
- XX 00** Numéro de la parcelle
- Aire de maintenance / Accès
- Limites parcellaires
- Réseau électrique
- Câble (entrée et sortie potentielles à 360° de l'éolienne)
- Eoliennes (Lusseray-Paizay-Le-Tort)

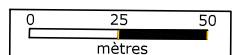
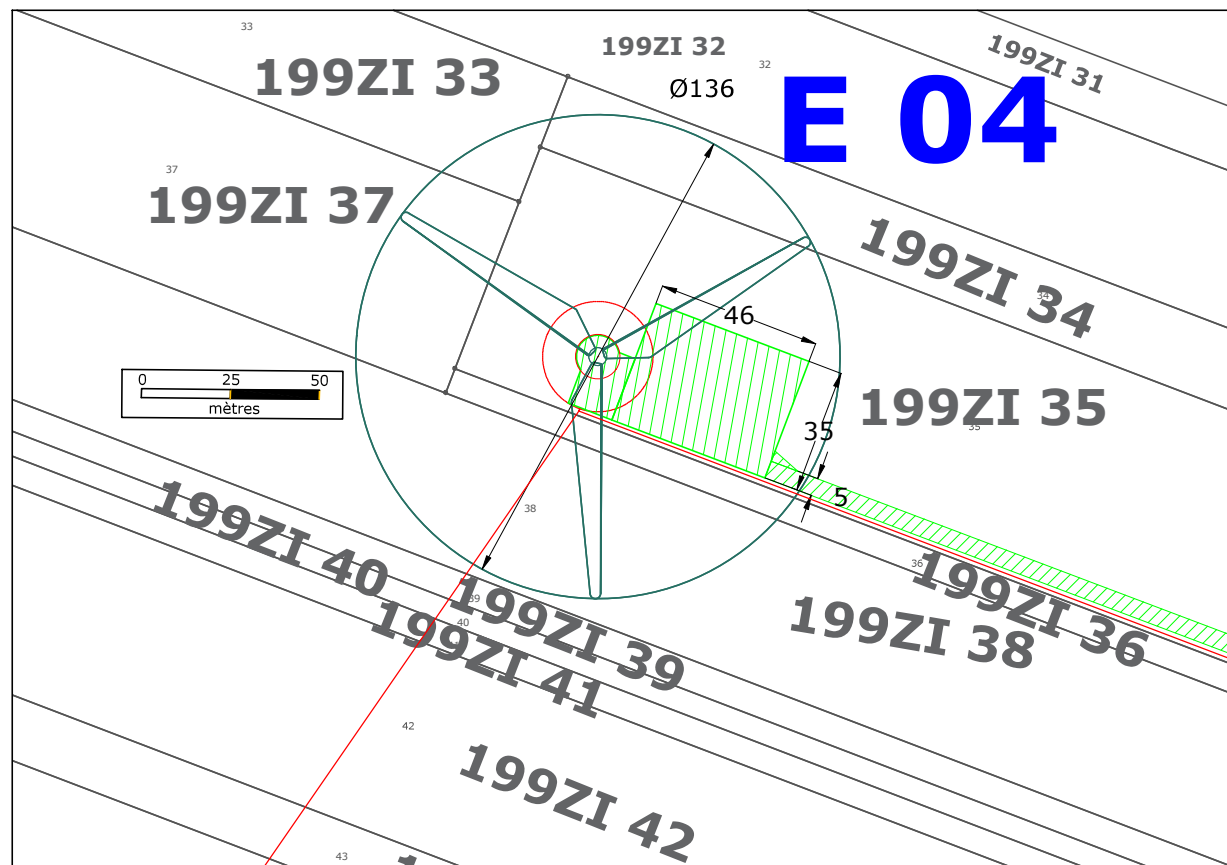
Projet du Fourris





Coordonnées de l'éolienne E04			
Lambert 93 (m)		WGS 84 (dd° mm'ss.s")	
X :	454 682	O :	0°10'47.05" O
Y :	6 566 916	N :	46°9'27.38" N

Côte NGF au sol: 89 m
Côte NGF en bout de pales: 269 m

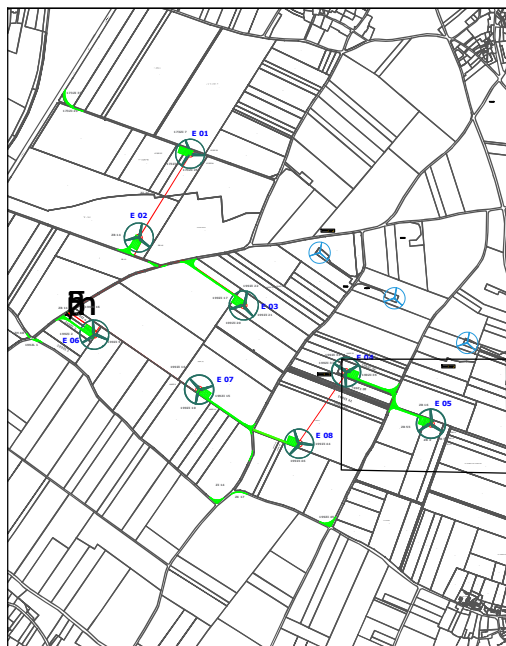


Légende

- Eolienne
- E 00** Nom éolienne
- XX 00 Numéro de la parcelle
- Aire de maintenance / Accès
- Limites parcellaires
- Réseau électrique
- Câble (entrée et sortie potentielles à 360° de l'éolienne)
- Eoliennes (Lusseray-Paizay-Le-Tort)

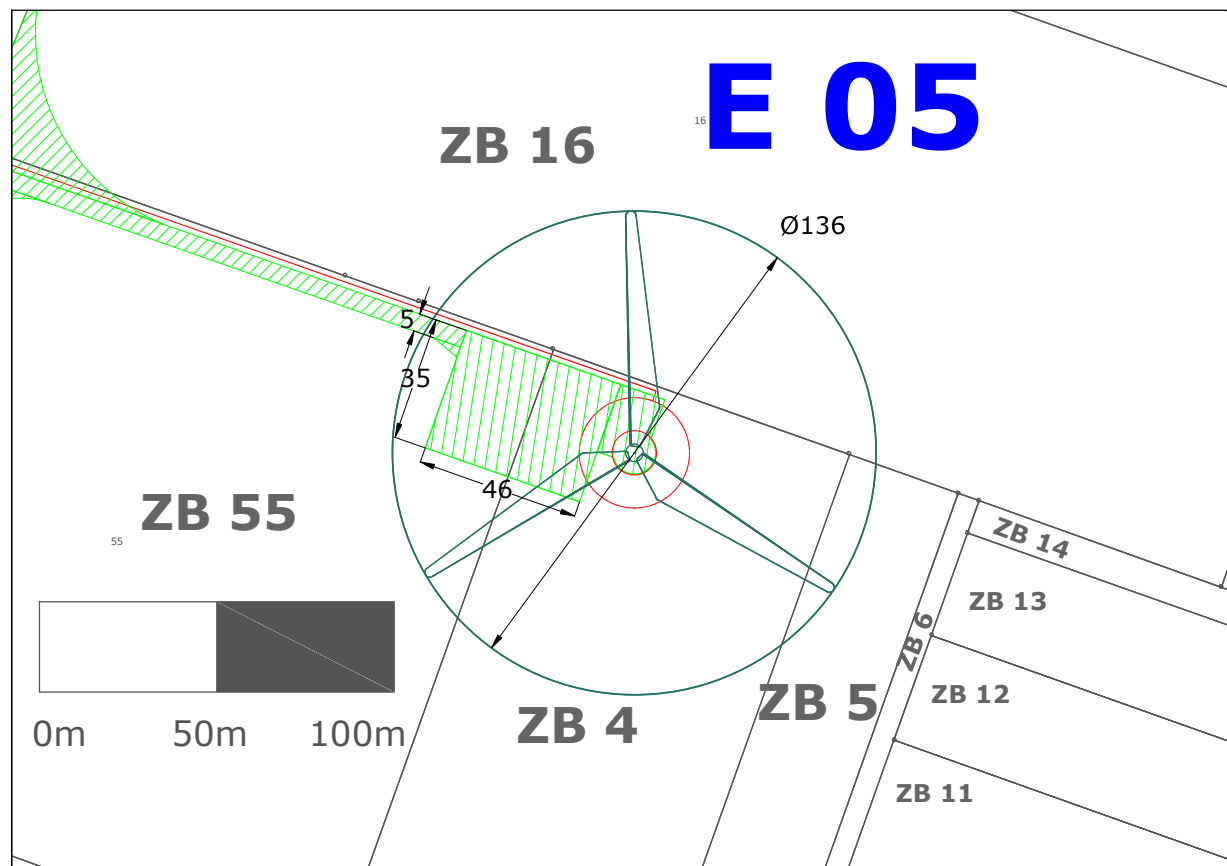
Projet du Fourris





Coordonnées de l'éolienne E05			
Lambert 93 (m)		WGS 84 (dd° mm'ss.s")	
X :	455 079	O :	0°10'28.09" O
Y :	6 566 674	N :	46°9'20.06" N

Côte NGF au sol: 92 m
Côte NGF en bout de pales: 272 m

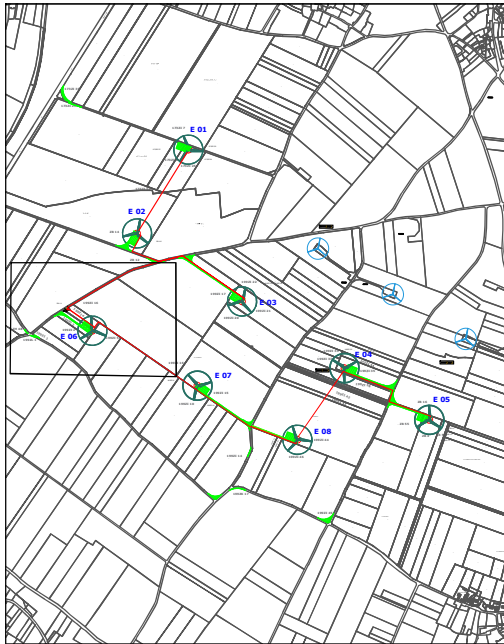


Légende

- Eolienne
- E 00** Nom éolienne
- XX 00** Numéro de la parcelle
- Aire de maintenance / Accès
- Limites parcellaires
- Réseau électrique
- Câble (entrée et sortie potentielles à 360° de l'éolienne)
- Eoliennes (Lusseray-Paizay-Le-Tort)

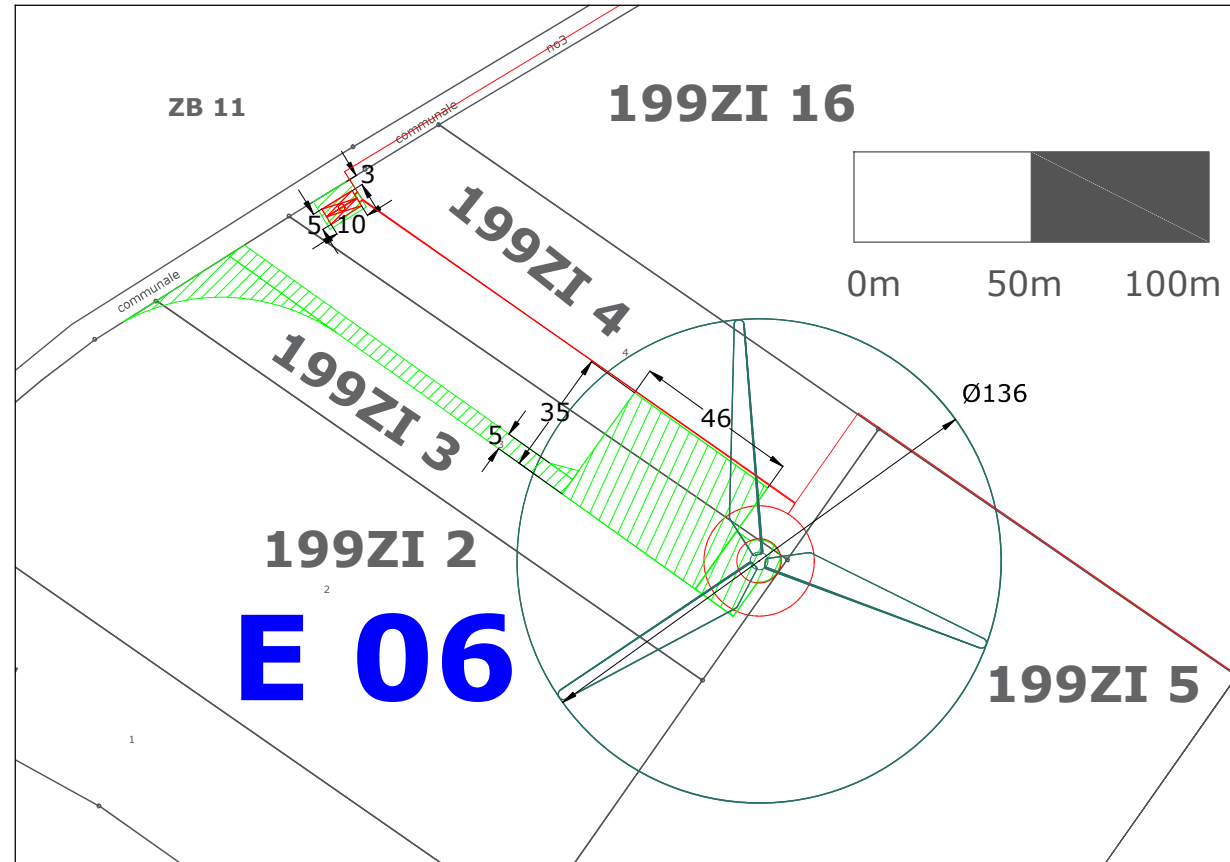
Projet du Fourris





Coordonnées de l'éolienne E06			
Lambert 93 (m)		WGS 84 (dd° mm'ss.s'')	
X :	453 503	O :	0°11'42.33" O
Y :	6 567 091	N :	46°9'31.50" N

Côte NGF au sol: 83 m
Côte NGF en bout de pales: 263 m

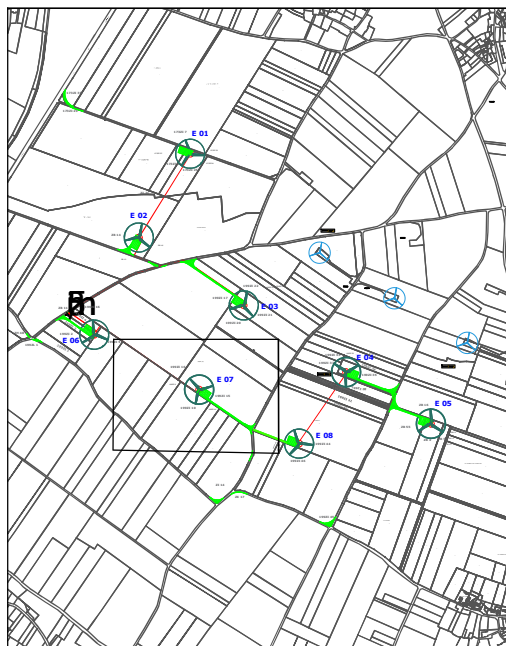


Légende

- Eolienne
- E 00** Nom éolienne
- XX 00** Numéro de la parcelle
- Aire de maintenance / Accès
- Limites parcellaires
- Réseau électrique
- Câble (entrée et sortie potentielles à 360° de l'éolienne)
- Eoliennes (Lusseray-Paizay-Le-Tort)

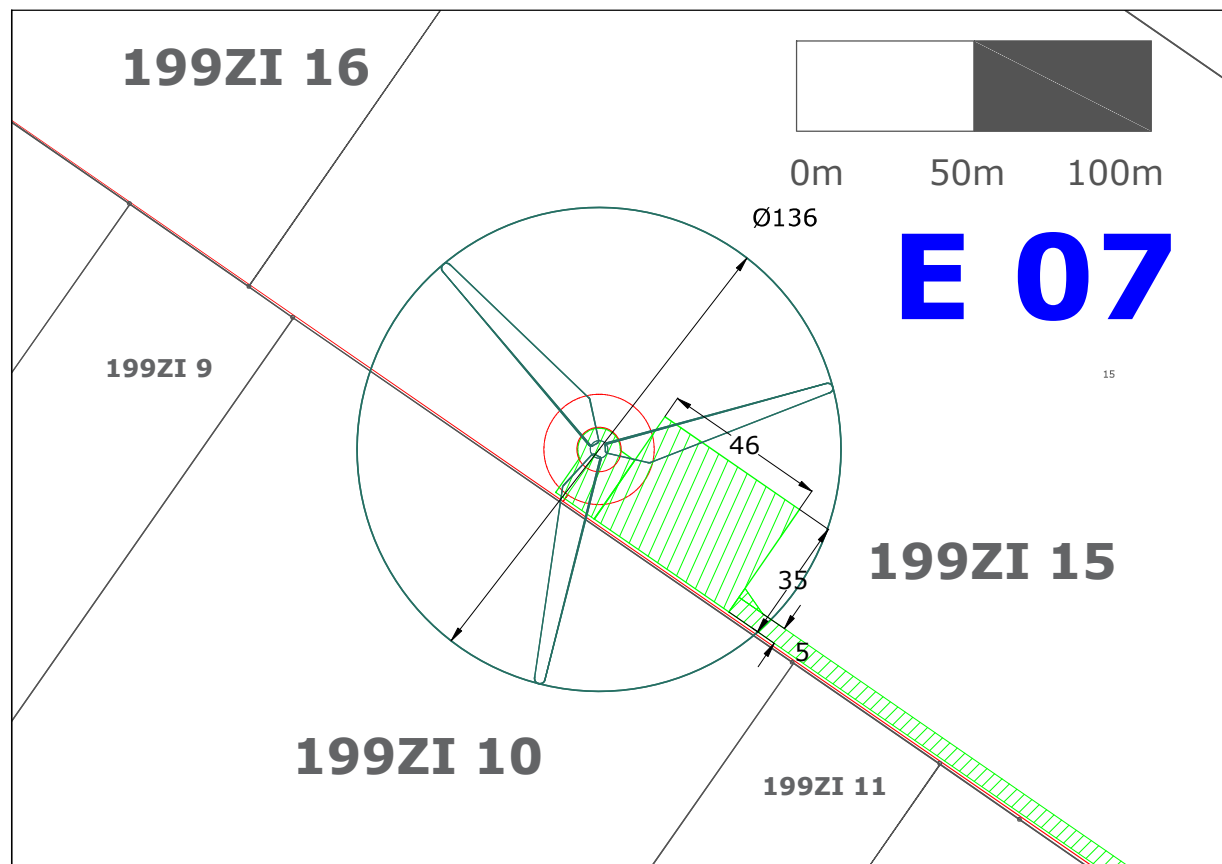
Projet du Fourris





Lambert 93 (m)		Coordonnées de l'éolienne E07		WGS 84 (dd° mm'ss.s")	
X :	453 994	O :	0°11'18.96" O	N :	46°9'23.82" N
Y :	6 566 834				

Côte NGF au sol: 83 m
Côte NGF en bout de pales: 263 m



Légende

- Eolienne
- E 00** Nom éolienne
- XX 00 Numéro de la parcelle
- Aire de maintenance / Accès
- Limites parcellaires
- Réseau électrique
- Câble (entrée et sortie potentielles à 360° de l'éolienne)
- Eoliennes (Lusseray-Paizay-Le-Tort)

Projet du Fourris

