



## Aliment BELLA POULET DEMARRAGE

000120P00000

186

### ALIMENT COMPLET POUR POULETS DE CHAIR COMPOSITION

#### Blé

Tourteau d'extraction Feed de soja cuit (1)

Mais

Avoine

Triticale

Aliment tourteau de pression de colza stock

Phosphate bicalcique

Carbonate de Calcium

Huile végétale de palme

Tourteau d'extraction Feed de tournesol

Prémélanges oligo-vitaminiques et additifs

Chlorure de Sodium

Sulfate de Sodium

Remouillage de blé

Constituants Analytiques

Protéine Brute 20.7 p.cent

Matières Grasses Brutes 3.0 p.cent

Cellulose Brute 4.3 p.cent

Cendres Brutes 5.7 p.cent

Calcium 0.55 p.cent

Sodium 0.14 p.cent

Phosphore 0.69 p.cent

Lysine 1.24 p.cent

Méthionine 0.30 p.cent

#### ADDITIFS

2b- Substances aromatiques

Mélange de substances aromatiques

3a- Vitamines

E672 - Vitamine A 11000 UI/kg

E671 - Vitamine D3 4500 UI/kg

3a700 - Vitamine E - Acétate d'alpha-tocophérol (totale ment racémique)  
20.0 UI/kg

3b- Oligo-éléments

E1 - Fer (Sulfate ferreux heptahydraté) 30.00 mg/kg

E2 - Iode (Iodate de calcium, hexahydraté) 1.00 mg/kg

E4 - Cuivre (Sulfate cuivrique pentahydraté) 10.00 mg/kg

E5 - Manganèse (oxyde manganéux) 69.99 mg/kg

E6 - Zinc (Sulfate de Zinc monohydraté) 69.99 mg/kg

E8 - Sélénium (sélénite de sodium) 0.30 mg/kg

3c- Acides aminés

3c307 - Analogue hydroxylé de la méthionine (65%:35%) : 0.30%

4a- Améliorateur de digestibilité

4a1640 - 6-Phytase - EC 3.1.3.26 400 FTU/kg

4a15-Endo-1,3(4)-bêta-glucanase-EC 3.2.1.6 152 U/kg

4a15-Endo-1,4-bêta-xylanase-EC 3.2.1.8 1220 U/kg

5- Coccidiostatiques et histomonostatiques

51772 narasin nicothazine 100 mg/kg

#### MODE D'EMPLOI

Cet aliment est destiné aux poussins dès le 1<sup>er</sup> jour et jusqu'à l'âge de 10 jours à raison de 300 g par animal. Passer ensuite à un aliment Poulet

Croissance.

Mentions Spéciales

(1) Contient des Organismes Génétiquement Modifiés.

Cet aliment contient un additif du groupe des ionophores, son administration simultanée avec certains médicaments peut être contre-indiquée.

Danger pour les équidés, les dindons et les lapins

A utiliser de préférence avant la date de durabilité minimale indiquée sur l'étiquette du sac ou le bon de livraison. Durée de conservation des



## Aliment BELLA POULET CROISSANCE

000121M00000

204

### ALIMENT COMPLET POUR POULETS DE CHAIR COMPOSITION

Blé	
Tourteau d'extraction Feed Stock de soja cuit (1)	
Maïs	
Triticale	
Avoine	
Huile végétale de palme	
Carbonate de Calcium	
Phosphate bicalcique	
Huiles végétales acides: soja(1) tournesol colza	
Prémélanges oligo - vitaminiques et additifs	
Chlorure de Sodium	
Sulfate de Sodium	
Remoulage de blé	
Constituants Analytiques (p.cent)	
Protéine Brute	20,1 p.cent
Matières Grasses Brutes	3,4 p.cent
Cellulose Brute	3,5 p.cent
Cendres Brutes	5,0 p.cent
Calcium	0,58 p.cent
Sodium	0,14 p.cent
Phosphore	0,52 p.cent
Lysine	1,20 p.cent
Méthionine	0,30 p.cent
ADDITIFS	
2b- Substances aromatiques	
Mélange de substances aromatiques	
3a- Vitamines	
E672 - Vitamine A	7500 UI/kg
E671 - Vitamine D3	3000 UI/kg
3a700 - Vitamine E	15,0 UI/kg
3b- Oligo-éléments	
E1 - Fer (Sulfate ferreux, monohydraté)	30,00 mg/kg
3b202 - Iode (Iodate de Calcium anhydre)	0,80 mg/kg
E4 - Cuivre (Sulfate cuivrique pentahydraté)	10,00 mg/kg
E5 - Manganèse (oxyde manganéux)	60,00 mg/kg
E6 - Zinc (Sulfate de Zinc monohydraté)	60,00 mg/kg
E8 - Sélénium (selenite de sodium)	0,25 mg/kg
3c- Acides aminés	
3c307 - Analogues hydroxylés de la méthionine (65%:88%):	0,32%
4a- Améliorateur de digestibilité	
4a1640 - 6-Phytase - EC 3.1.3.26	500 FTU/kg
4a15-Endo-1,3(4)-bêta-glucanase - EC 3.2.1.6	152 U/kg
4a15-Endo-1,4-bêta-xylanase-EC 3.2.1.8	1220 U/kg
5- Coccidiostatiques et histomonostatiques	
5 1 772 narasin nicarbazine	100 mg/kg

#### MODE D'EMPLOI

Cet aliment est destiné aux poulets dès 11 jours et jusqu'à 22 jours à raison de 900g par sujet. Passer ensuite à un aliment Poulet Engrais.

#### Mentions Spéciales

(1) Contient des Organismes Génétiquement Modifiés.

Cet aliment contient un additif du groupe des ionophores, son administration simultanée avec certains médicaments peut être contre-indiquée.

Danger pour les équidés, les dindons et les lapins

A utiliser de préférence avant la date de durabilité minimale indiquée sur l'étiquette du sac ou le bon de livraison. Durée de conservation des additifs : 6 mois. Poids net et Numéro de lot sur le sac ou le bon de livraison.



## Aliment BELLA POULET ENGRAIS BLANC

000122G00000

35

### 3a-VITAMINES

#### ALIMENT COMPLET POUR DINDONS

Matières grasses brutes

Blé

Cet aliment est destiné aux dindons dès 35 jours et jusqu'à 56 jours à raison de 3.5 Kg animal. Passer

Eviter d'utiliser en même temps que de l'eau d'abreuvement dans laquelle du chlorure de choline a été

DINDON CROISSANCE N°2

Vitamine A (E672)

Cellulose brute

Tourteau feed d'extraction de soja génétiquement modifié

Administration interdite 1 (ou(s) au moins avant abattage.

Vitamine D3 (E671)

Protéine brute

Maïs

Avec ionophore : l'utilisation simultanée avec la Tiamuline ou autres médicaments peut être contre in

Vitamine E (ac. alpha-tocophéyle tot. racémique) (3a700)

Cendres brutes

Triticale

### 3b-OLIGO-ELEMENTS

Lysine

Tourteau de pression de colza expeller

Cuivre (sulfate cuivrique pentahydraté) (E4)

Méthionine

Huile de palme

Fer (carbonate ferreux) (E1)

Calcium

Phosphate bicalcique

Zinc (oxyde de zinc) (E6)

Phosphore

Acides gras d'huiles végétales

Manganèse (oxyde manganoux) (E5)

Sodium

Carbonate de calcium

Iode (iodate de calcium anhydre) (E2)

Chlorure de sodium

Molybdène (molybdate de sodium) (E7)

Sulfate de sodium

Sélénium (sélénite de sodium) (E8)

### 3c-ACIDES AMINES

Hydroxy- analogue de la méthionine (3c307)

### 4a-AMELIORATEURS DE DIGESTIBILITE

Subtilisine - EC 3.4.21.62 (4a10)

B-phytase - EC 3.1.3.26 (4a1540)

Endo-1,4-Bêta-xylanase - EC 3.2.1.8 (4a10)

Alpha-amylase - EC 3.2.1.1 (4a10)

### ENZYMES

Endo-1,4 Bêta-xylanase-EC3.2.1.8 (4a15)

Endo-1,3(4)-Bêta-glucanase-EC 3.2.1.6 (4a15)

### 5-COCCIDIOSTATIQUES et HISTOMONOSTATIQUES

Monensin-sodium (E757)



## Aliment BELLA POULET FINITION BLANC

000004G00000

230

### ALIMENT COMPLET POUR POULETS DE CHAIR COMPOSITION

Blé

Tourteau d'extraction Feed Stock de soja cuit (1)

Triticale

Maïs

Huile végétale de palme

Huiles végétales acides: soja(1) tournesol colza

Carbonate de Calcium

Prémélanges oligo - vitaminiques et additifs

Chlorure de Sodium

Sulfate de Sodium

Phosphate bicalcique

Remouage de blé

Constituants Analytiques (p.cent)

Protéine Brute 16.7 p.cent

Matières Grasses Brutes 4.1 p.cent

Cellulose Brute 3.0 p.cent

Cendres Brutes 3.9 p.cent

Calcium 0.57 p.cent

Sodium 0.14 p.cent

Phosphore 0.37 p.cent

Lysine 0.96 p.cent

Méthionine 0.25 p.cent

#### ADDITIFS

2b- Substances aromatiques

Mélange de substances aromatiques

3a- Vitamines

E672 - Vitamine A 5500 UI/kg

E671 - Vitamine D3 1750 UI/kg

3a700 - Vitamine E 8.0 UI/kg

3b- Oligo-éléments

E1 - Fer (Sulfate ferreux, monohydraté) 15.00 mg/kg

E2 - Iode (Iodate de calcium, hexahydraté) 0.60 mg/kg

E4 - Cuivre (Sulfate cuivrique pentahydraté) 10.00 mg/kg

E5 - Manganèse (oxyde manganoux) 39.99 mg/kg

E6 - Zinc (Sulfate de Zinc monohydraté) 30.00 mg/kg

E8 - Sélénium (selenite de sodium) 0.20 mg/kg

3c- Acides aminés

3c307 - Analogue hydroxylé de la méthionine (65%;,98%;) : 0.21%;

4a- Améliorateur de digestibilité

4a1640 - 6-Phytase - EC 3.1.3.26 500 FTU/kg

4a15-Endo-1,3(4)-bêta-glucanase - EC 3.2.1.6 152 U/kg

4a15- Endo-1,4-bêta-xylanase-EC 3.2.1.8 1220 U/kg

#### MODE D'EMPLOI

Cet aliment est destiné aux poulets dès 30 jours et jusqu'à l'abattage à raison d'environ 1.7kg par sujet.

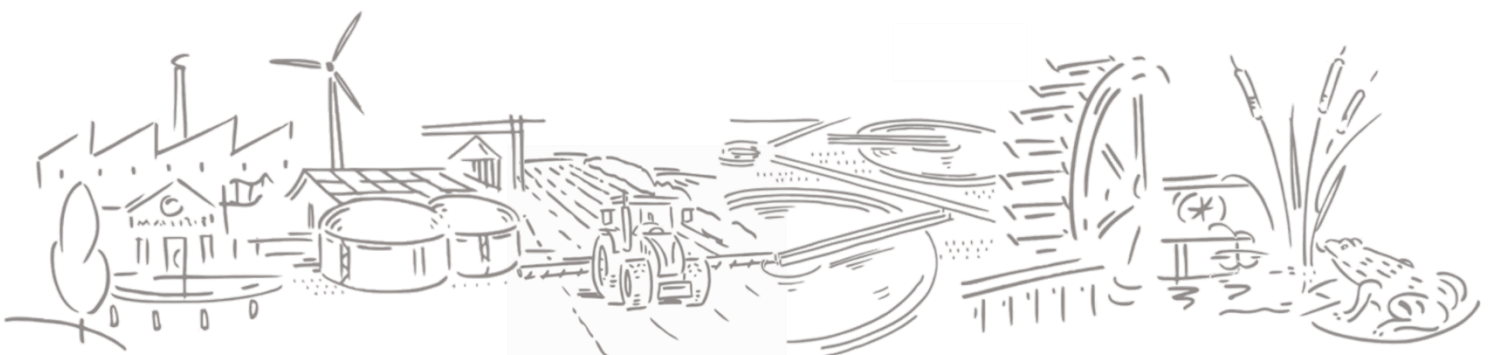
#### Mentions Spéciales

(1) Contient des Organismes Génétiquement Modifiés.

A utiliser de préférence avant la date de durabilité minimale indiquée sur l'étiquette du sac ou le bon de livraison. Durée de conservation des additifs : 6 mois. Poids net et Numéro de lot sur le sac ou le bon de livraison.

**DOSSIER DE DEMANDE D'ENREGISTREMENT**  
**EARL LA PLUME**  
**Fenioux**  
**Etude d'incidence Natura 2000**

**Janvier 2018**



## SOMMAIRE

---

I.	PREAMBULE .....	3
II.	DESCRIPTION DU PROJET .....	4
III.	PRESENTATION DE LA ZPS « PLAINE DE NIORT-NORD-OUEST » .....	7
III. 1.	Informations générales .....	7
III. 1.	Patrimoine naturel .....	9
III. 1.	Conclusion générale de l'inventaire biologique .....	16
IV.	EVALUATION DES INCIDENCES DU PROJET SUR L'ETAT DE CONSERVATION DES HABITATS ET DES ESPECES .....	17
IV. 1.	Incidence sur l'avifaune .....	17
IV. 2.	Incidence sur les espèces liées aux milieux aquatiques .....	17
IV. 3.	Concernant la création des nouveaux bâtiments .....	17
V.	MESURES D'ACCOMPAGNEMENT .....	18
V. 1.	Mesures en faveur de la protection des eaux .....	18
V. 2.	Mesures en faveur des espèces et habitats d'intérêt communautaire .....	18
VI.	EVALUATION DES INCIDENCES .....	19
VII.	CONCLUSION SUR LES INCIDENCES DU PROJET .....	19

## I. PREAMBULE

---

Le présent dossier s'inscrit dans le cadre de l'évaluation des incidences dans le cadre de la création d'un élevage de volailles et de son plan d'épandage associé. Cet élevage se situe sur la commune de Fenioux, dans le département des Deux-Sèvres (79). Les communes concernées par le plan d'épandage de cet élevage sont Ardin et Béceleuf.

Le projet n'est pas concerné de manière directe par le site d'élevage, seules quelques parcelles du plan d'épandage sont concernées par le site Natura 2000 :

- ZPS : Plaine de Niort-Nord-Ouest

La présente étude démontrera si celui-ci est susceptible d'avoir une incidence sur les espèces et habitats d'intérêt communautaire.

Le réseau européen des Sites Natura 2000 est constitué des :

- **Zones Spéciales de Conservation (ZSC)** de la directive européenne n°92/43/CEE du 21 mai 1992 concernant la conservation des habitats naturels ainsi que de la faune et de la flore sauvages (NB : un **Site d'Intérêt Communautaire** ou SIC est intégré de manière finale dans le réseau Natura 2000 comme ZSC) ;
- **Zones de Protection Spéciale (ZPS)** de la directive européenne n° 2009/147/CE du 30 novembre 2009 concernant la conservation des oiseaux sauvages.

L'ordonnance du 11 avril 2001 portant transposition en droit français des différentes directives communautaires prises dans le domaine de l'environnement a inséré au Code de l'Environnement une section précisant le régime juridique des sites Natura 2000 (articles L.414-1 à L.414-7). Les contraintes juridiques générées par le classement en site Natura 2000 sont de trois ordres :

- ✓ l'obligation de prendre des mesures de prévention appropriées pour éviter la détérioration des habitats et les perturbations des espèces ;
- ✓ l'obligation d'élaborer un document d'objectifs (DOCOB) ;
- ✓ **l'obligation d'évaluation des incidences des projets affectant les sites Natura 2000.**

## II. DESCRIPTION DU PROJET

---

### II. 1. a. Demande d'enregistrement d'exploiter

Le projet de l'élevage de l'EARL LA PLUME entraînera la construction d'un bâtiment, au lieudit Le Chatelier sur la commune de Fenioux.

Les effluents d'élevage (fumier de volailles) seront valorisés selon un plan d'épandage de 143,14 ha pour une surface potentiellement épandable de 134,96 ha.

**Nature du projet :**

- × **Construction d'un bâtiment volailles (en dehors de la zone Natura 2000) ;**
- × **Un plan d'épandage de 143,14 ha de SAU, dont 98,40 ha en zone Natura 2000.**

La cartographie présentée page suivante indique respectivement la localisation globale du nouveau bâtiment et des parcelles concernées par le plan d'épandage, ainsi que leur situation par rapport aux espaces classés Natura 2000.



EARL LA PLUME  
Carte des zones Natura 2000  
par rapport au site d'élevage et aux parcelles  
d'épandage

Légende

- Localisation de l'élevage
- Tampon de 10 km
- Communes concernées par le projet
- Parcelles PE de l'élevage
- SIC
- ZPS

0 1 2 3 km

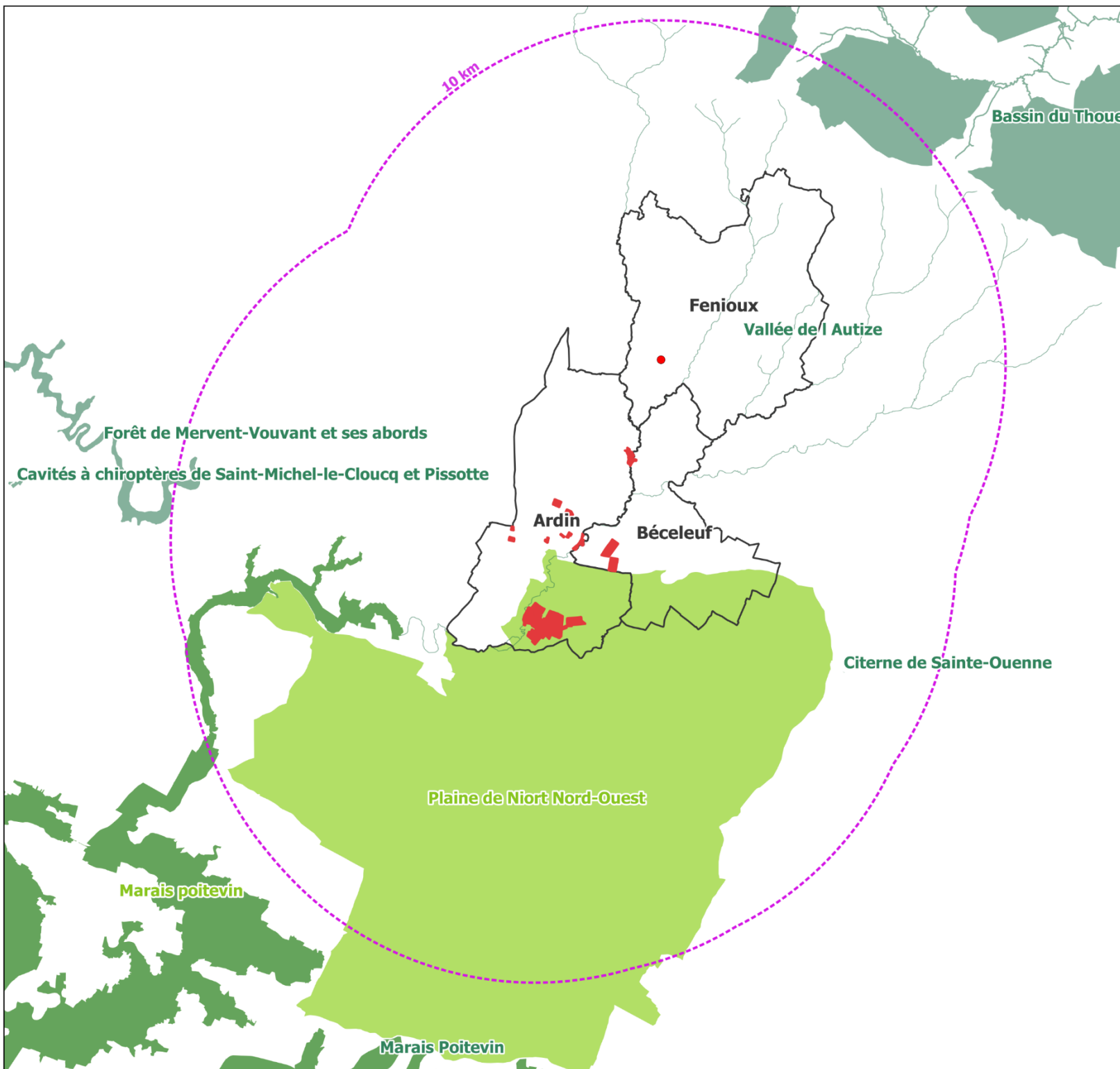


Source : INPN

Réalisation : NCA Environnement, janvier 2018.



NCA Environnement  
11 Allée Jean Monnet  
86170 Neuville-de-Poitou  
Tél. 05 49 00 43 20  
Fax 05 49 00 43 30  
Email : accueil@nca-env.fr



## II. 1. b. Surfaces concernées par Natura 2000

98,90 ha de SAU, dont 92,28 ha de surface épandable sont concernées par la zone Natura 2000 « Plaine de Niort-Nord-Ouest.

## II. 1. c. Zones naturelles et remarquables concernées

Six Zone Natura 2000 sont recensées dans un rayon de 10 km autour du site d'élevage et des parcelles d'épandage. Leurs caractéristiques sont présentées dans le tableau ci-dessous.

CODE	ZONES NATURELLES ET REMARQUABLES	SUPERFICIE (HA)	DISTANCE DU SITE D'ELEVAGE	DISTANCE DES PARCELLES D'EPANDAGE
<b>ZPS</b>				
FR5410100	<i>Marais Poitevin</i>	68 023	10,9 km	3,5 km
FR5412013	<i>Plaine de Niort Nord-Ouest</i>	17 040	6,2 km	incluses
<b>SIC</b>				
FR5200658	<i>Forêt de Mervent-Vouvant et ses abords</i>	495	13,9 km	9,3 km
FR5200659	<i>Marais Poitevin</i>	47 745	10,9 km	3,5 km
FR5400442	<i>Bassin du Thouet amont</i>	7 079	8,4 km	9 km
FR5402011	<i>Citernes de Sainte-Ouene</i>	3	10,7 km	7,3 km

Il existe 3 ZNIEFF de type I recensées dans un rayon de 5 km autour du site d'élevage et des parcelles d'épandage.

CODE	ZONES NATURELLES ET REMARQUABLES	SUPERFICIE (HA)	DISTANCE DU SITE D'ELEVAGE	DISTANCE DES PARCELLES D'EPANDAGE
<b>ZNIEFF de type I</b>				
540014435	<i>Bois de Pichenin</i>	175,4	2,4 km	1,9 km
540015315	<i>Coteaux et vallons humides de l'Autize</i>	139,4	10,8 km	3,8 km
540520028	<i>Vallée de l'Autize</i>	324	10,9 km	3,6 km

Il existe 4 ZNIEFF de type II dans un rayon de 5 km considéré autour du site d'élevage et des parcelles d'épandage. Elles sont présentées dans le tableau ci-dessous.

CODE	ZONES NATURELLES ET REMARQUABLES	SUPERFICIE (HA)	DISTANCE DU SITE D'ELEVAGE	DISTANCE DES PARCELLES D'EPANDAGE
<b>ZNIEFF de type II</b>				
520016277	<i>Complexes écologiques du Marais Poitevin, des zones humides littorales voisines, vallées et coteaux calcaires attenants</i>	70 589	10,5 km	3,5 km
520016285	<i>Plaine de Niort Nord-Ouest (partie Vendée)</i>	4 773,4	11,8 km	4 km
540014446	<i>Plaine de Niort Nord-Ouest</i>	2 256	incluses	6,2 km
540120128	<i>Vallée de l'Autize</i>	418,4	incluses	800 m

**On note la présence de ZICO dans un rayon de 5 km considéré autour du site d'élevage et des parcelles d'épandage. Elle est présentée dans le tableau ci-dessous.**

CODE	ZONES NATURELLES ET REMARQUABLES	SUPERFICIE (HA)	DISTANCE DU SITE D'ELEVAGE	DISTANCE DES PARCELLES D'EPANDAGE
<b>ZNIEFF de type II</b>				
PC10	<i>Plaines de Niort (Nord-Ouest)</i>		6,1 km	incluses

### III. PRESENTATION DE LA ZPS « PLAINE DE NIORT-NORD-OUEST »

#### III. 1. Informations générales

**Le site a été classé Zone Spéciale de Conservation avec la publication de l'Arrêté du 26 août 2003 portant désignation du site Natura 2000 « Plaine de Niort-Nord-Ouest », avec une surface de 17 040 ha.**

Il appartient au réseau européen Natura 2000 dont l'objectif est de participer au maintien et à la restauration de la biodiversité en Europe.

**Le site Natura 2000 de la Plaine de Niort-Nord-Ouest est localisé sur les départements des Deux-Sèvres (72%) et de la Vendée (28%).**

Le paysage est ouvert et légèrement vallonné. La partie centrale est constituée d'un plateau calcaire de faible altitude principalement exploitée pour la culture de céréales et d'oléoprotéagineux.

En périphérie les pratiques sont plus diversifiées :

- **Au nord nord-est**, la plaine est plus vallonnée et forme une enclave dans une zone bocagère où persistent des haies basses, quelques prairies pâturées ainsi que des murets calcaires.
- **Au sud**, les paysages sont aussi plus diversifiés grâce au maintien du système polyculture élevage. Ça et là subsistent quelques coteaux calcaires et quelques vignes.

Durant les 20 dernières années, les pratiques agricoles se sont nettement transformées. Cependant, le maintien d'une mosaïque de cultures diversifiées et de parcelles relativement petites rend cette plaine particulièrement attrayante pour l'avifaune. La survie de l'Outarde canepetière et des autres espèces des plaines cultivées dépend de la mise en œuvre à grande échelle et dans les plus brefs délais des mesures testées sous forme de contrats passés avec les agriculteurs (sur des zones témoins limitées) dans le cadre du Life Nature. Ces mesures visent à compenser la perte de diversité paysagère et par voie de conséquence des habitats et de l'alimentation (à base d'invertébrés), liée à l'intensification agricole (augmentation de l'homogénéité parcellaire, disparitions des surfaces "pérennes" : prairies, luzernes, jachères, haies, etc...). Ce sont les éléments-clés de la survie de l'espèce.

Le site est une des huit zones de plaines à Outarde canepetière retenues comme majeures pour une désignation en ZPS en région Poitou-Charentes. Il s'agit d'une des quatre principales zones de survivance de cette espèce dans le département des Deux-Sèvres.

Celle-ci abrite ~ 3% des effectifs régionaux. Au total 15 espèces d'intérêt communautaire sont présentes dont 4 atteignent des effectifs remarquables sur le site.

LOCALISATION DE LA ZPS



ZPS "PLAINE DE NIORT NORD-OUEST" - Site Natura 2000 FR 5402013



● ZPS N3130 (17 000 ha)  
● Communes de la ZPS

© Groupe Ornithologique des Deux-Sèvres  
Source des données : IGN, 2013  
Source de fond de carte : IGN, DESI, Petrus-Charonnet  
MétéoFrance - Jean-François Bouteiller ■ 2013

### III. 1. Patrimoine naturel

La description des milieux naturels et espèces présentes est issue des Documents d'Objectifs. Celui-ci a été réalisé par le Groupe Ornithologique des Deux-Sèvres en 2015. L'ensemble des données présentées ci-après est issue de ce document.

#### III. 1. a. Les habitats

- **Les habitats naturels d'intérêt européen**

Aucun habitat d'intérêt communautaire n'a été identifié sur le site.

- **Autres habitats présents sur le site Natura 2000**

D'autres habitats ont également été répertoriés :

<b>Classe d'habitat</b>	<b>Pourcentage de couverture</b>
N10 : Prairies semi-naturelles humides, Prairies mésophiles améliorées	2 %
N15 : Autres terres arables	88 %
N21 : Zones de plantations d'arbres (incluant les Vergers, Vignes, Dehesas)	3 %
N23 : Autres terres (incluant les Zones urbanisées et industrielles, Routes, Décharges, Mines)	7 %

### III. 1. b. Synthèse des données ornithologiques (2000-2012)

La synthèse des données historiques et des données complémentaires recueillies au cours des différents protocoles a permis de mettre en évidence la diversité avifaunistique présente sur la ZPS « Plaine de Niort Nord-Ouest » puisque 140 espèces ont été observées au moins une fois durant la période considérée (voir Tableau 8, ci-dessous). Les espèces de l'Annexe I de la Directive « Oiseaux » sont en gras.

Tableau 1 : Tableau de synthèse des données ornithologiques

Nom Vernaculaire	Nom latin	Famille	Liste Rouge France Nicheur	Statut Nicheur Europe 2004	Directive Oiseaux
Accenteur alpin	<i>Prunella collaris</i>	Prunellidae	LC	-	-
Accenteur mouchet	<i>Prunella modularis</i>	Prunellidae	LC	?/S/?	-
<b>Aigrette garzette</b>	<b><i>Egretta garzetta</i></b>	Ardeidae	LC	?/S/?	<b>I</b>
Alouette des champs	<i>Alauda arvensis</i>	Alaudidae	LC	3/(Dp)/-2	II/B
<b>Alouette lulu</b>	<b><i>Lullula arborea</i></b>	Alaudidae	LC	<b>2/(Dp)/-2</b>	<b>I</b>
Autour des palombes	<i>Accipiter gentilis</i>	Accipitridae	LC	?/S/?	-
Barge à queue noire	<i>Limosa limosa</i>	Scolopacidae	VU	2/V/?	II/B
Bécasse des bois	<i>Scolopax rusticola</i>	Scolopacidae	LC	3/(D)/-1	II/1 & III/B
Bécassine des marais	<i>Gallinago gallinago</i>	Scolopacidae	EN	3/(D)/-1	II/1 & III/B
Bergeronnette de Yarrell	<i>Motacilla alba yarrellii</i>	Motacillidae	-	-	-
Bergeronnette des ruisseaux	<i>Motacilla cinerea</i>	Motacillidae	LC	?/S/?	-
Bergeronnette grise	<i>Motacilla alba</i>	Motacillidae	LC	?/S/?	-
Bergeronnette printanière	<i>Motacilla flava</i>	Motacillidae	LC	?/S/?	-
<b>Bondrée apivore</b>	<b><i>Pernis apivorus</i></b>	Accipitridae	LC	?/S/?	<b>I</b>
Bouscarle de Cetti	<i>Cettia cetti</i>	Sylviidae	LC	?/S/?	-
Bruant des roseaux	<i>Emberiza schoenicus</i>	Emberizidae	LC	?/S/?	-
Bruant jaune	<i>Emberiza citrinella</i>	Emberizidae	NT	?/S/?	-
Bruant proyer	<i>Emberiza calandra</i>	Emberizidae	NT	2/(D)/-1	-
Bruant zizi	<i>Emberiza cirius</i>	Emberizidae	LC	?/S/?	-
<b>Busard cendré</b>	<b><i>Circus pygargus</i></b>	Accipitridae	VU	?/S/?	<b>I</b>
<b>Busard des roseaux</b>	<b><i>Circus aeruginosus</i></b>	Accipitridae	VU	?/S/?	<b>I</b>
<b>Busard pâle</b>	<b><i>Circus macrourus</i></b>	Accipitridae	-	1/E/-2	<b>I</b>
<b>Busard Saint-Martin</b>	<b><i>Circus cyaneus</i></b>	Accipitridae	LC	3/Dp/-2	<b>I</b>
Buse pattue	<i>Buteo lagopus</i>	Accipitridae	-	-	-
Buse variable	<i>Buteo buteo</i>	Accipitridae	LC	?/S/?	-
Caille des blés	<i>Coturnix coturnix</i>	Phasianidae	LC	3/Dp/-2	II/B
Canard colvert	<i>Anas platyrhynchos</i>	Anatidae	LC	?/S/?	II/1 & III/A
Chardonneret élégant	<i>Carduelis carduelis</i>	Fringillidae	LC	?/S/?	-
Chevalier aboyeur	<i>Tringa nebularia</i>	Scolopacidae	-	?/S/?	II/B
Chevalier arlequin	<i>Tringa erythropus</i>	Scolopacidae	-	3/(D)/-1	II/B

#### Légende :

##### Liste Rouge France des oiseaux nicheurs

RE : Espèce disparue de métropole

CR : En danger critique

EN : En danger

VU : Vulnérable

NT : Quasi-menacée

LC : Préoccupation mineure

DD : Données insuffisantes

NA : Non applicable (a : introduite après 1500, b : occasionnelle ou marginale non annuelles, c : régulière en migration ou hivernage mais ne remplissant pas les critères d'une présence significative, d : régulièrement présente mais manque de données)

NE : Non évaluée

Nom Vernaculaire	Nom latin	Famille	Liste Rouge France Nicheur	Statut Nicheur Europe 2004	Directive Oiseaux
Chevalier culblanc	<i>Tringa ochropus</i>	Scolopacidae	-	?/S/?	-
Chevalier gambette	<i>Tringa totanus</i>	Scolopacidae	LC	2/D/-1	II/B
Chevalier guignette	<i>Actitis hypoleucos</i>	Scolopacidae	LC	3/(D)/-1	-
<b>Chevalier sylvain</b>	<b><i>Tringa glareola</i></b>	<b>Scolopacidae</b>	-	<b>3/Dp/-1</b>	<b>I</b>
Chevêche d'Athéna	<i>Athene noctua</i>	Strigidae	LC	3/(D)/-1	-
Choucas des tours	<i>Corvus monedula</i>	Corvidae	LC	?/(S)?	II/B
Chouette hulotte	<i>Strix aluco</i>	Strigidae	LC	?/S/?	-
<b>Cigogne blanche</b>	<b><i>Ciconia ciconia</i></b>	<b>Ciconiidae</b>	LC	<b>2/Dp/-2</b>	<b>I</b>
<b>Cigogne noire</b>	<b><i>Ciconia nigra</i></b>	<b>Ciconiidae</b>	EN	<b>2/R/0</b>	<b>I</b>
<b>Circaète Jean-le-Blanc</b>	<b><i>Circaetus gallicus</i></b>	<b>Accipitridae</b>	LC	<b>3/(R)/0</b>	<b>I</b>
Cochevis huppé	<i>Galerida cristata</i>	Alaudidae	LC	3/(Dp)/-1	-
<b>Combattant varié</b>	<b><i>Philomachus pugnax</i></b>	<b>Scolopacidae</b>	<b>NA b</b>	<b>2/(D)/-1</b>	<b>I, II/B</b>
Corbeau freux	<i>Corvus frugilegus</i>	Corvidae	LC	?/(S)?	II/B
Corneille noire	<i>Corvus corone corone</i>	Corvidae	LC	?/S/?	II/B
Coucou gris	<i>Cuculus canorus</i>	Cuculidae	LC	?/S/?	-
Courlis cendré	<i>Numenius arquata</i>	Scolopacidae	VU	2/D/-1	II/B
Effraie des clochers	<i>Tyto alba</i>	Tytonidae	LC	3/(D)/-1	-
Épervier d'Europe	<i>Accipiter nisus</i>	Accipitridae	LC	?/S/?	-
Étourneau sansonnet	<i>Sturnus vulgaris</i>	Sturnidae	LC	3/D/-1	II/B
Faisan de Colchide	<i>Phasianus colchicus</i>	Phasianidae	LC	?/(S)?	II/1 & II/1
Faucon crécerelle	<i>Falco tinnunculus</i>	Falconidae	LC	3/D/-1	-
<b>Faucon émerillon</b>	<b><i>Falco columbarius</i></b>	<b>Falconidae</b>	-	<b>?/(S)?</b>	<b>I</b>
Faucon hobereau	<i>Falco subbuteo</i>	Falconidae	LC	?/(S)?	-
Faucon kobez	<i>Falco vespertinus</i>	Falconidae	NA b	-	-
<b>Faucon pèlerin</b>	<b><i>Falco peregrinus</i></b>	<b>Falconidae</b>	LC	<b>?/S/?</b>	<b>I</b>
Fauvette à tête noire	<i>Sylvia atricapilla</i>	Sylviidae	LC	?/S/?	-
Fauvette grisette	<i>Sylvia communis</i>	Sylviidae	NT	?/S/?	-
Foulque macroule	<i>Fulica atra</i>	Rallidae	LC	?/(S)?	II/1 & III/B
Gallinule poule-d'eau	<i>Gallinula chloropus</i>	Rallidae	LC	?/(S)?	II/B
Geai des chênes	<i>Garrulus glandarius</i>	Corvidae	LC	?/S/?	II/B
Gobemouche gris	<i>Muscicapa striata</i>	Muscicapidae	VU	3/Dp/-1	-
Goéland brun	<i>Larus fuscus</i>	Laridae	LC	?/S/?	II/B
Goéland leucophaée	<i>Larus michahellis</i>	Laridae	LC	?/S/?	II/B
<b>Gorgebleue à miroir</b>	<b><i>Luscinia svecica</i></b>	<b>Turdidae</b>	LC	<b>?/(S)?</b>	<b>I</b>
Grand Cormoran	<i>Phalacrocorax carbo</i>	Phalacrocoracidae	LC	?/S/?	-
Grand Gravelot	<i>Charadrius hiaticula</i>	Charadriidae	VU	?/(S)?	-
<b>Grande Aigrette</b>	<b><i>Casmerodius albus</i></b>	<b>Ardeidae</b>	NT	<b>?/S/?</b>	<b>I</b>
Grèbe castagneux	<i>Tachybaptus ruficollis</i>	Podicipedidae	LC	?/S/?	-
Grimpereau des jardins	<i>Certhia brachydactyla</i>	Certhiidae	LC	?/(S)?	-
Grive draine	<i>Turdus viscivorus</i>	Turdidae	LC	?/S/?	II/B
Grive litorne	<i>Turdus pilaris</i>	Turdidae	LC	?/(S)?	-
Grive mauvis	<i>Turdus iliacus</i>	Turdidae	-	?/(S)?	II/B
Grive musicienne	<i>Turdus philomelos</i>	Turdidae	LC	?/S/?	II/B
Grosbec casse-noyaux	<i>Coccothraustes coccothraustes</i>	Fringillidae	LC	?/S/?	-
<b>Grue cendrée</b>	<b><i>Grus grus</i></b>	<b>Gruidae</b>	<b>CR</b>	<b>2/Dp/-2</b>	<b>I</b>
Héron cendré	<i>Ardea cinerea</i>	Ardeidae	LC	?/S/?	-
<b>Héron garde-bœufs</b>	<b><i>Bubulcus ibis</i></b>	<b>Ardeidae</b>	LC	<b>?/S/?</b>	<b>-</b>
<b>Hibou des marais</b>	<b><i>Asio flammeus</i></b>	<b>Strigidae</b>	<b>VU</b>	<b>3/(Dp)/-2</b>	<b>I</b>
Hibou moyen-duc	<i>Asio otus</i>	Strigidae	LC	?/(S)?	-
Hirondelle de fenêtre	<i>Delichon urbicum</i>	Hirundinidae	LC	3/(D)/-1	-
Hirondelle rustique	<i>Hirundo rustica</i>	Hirundinidae	LC	3/Dp/-1	-
Huppe fasciée	<i>Upupa epops</i>	Upupidae	LC	3/(D)/-1	-
Hypolaïs polyglotte	<i>Hippolais polyglotta</i>	Sylviidae	LC	?/(S)?	-
Linotte mélodieuse	<i>Carduelis cannabina</i>	Fringillidae	VU	2/D/-1	-
Loriot d'Europe	<i>Oriolus oriolus</i>	Oriolidae	LC	?/S/?	-
Martinet noir	<i>Apus apus</i>	Apodidae	LC	?/(S)?	-
Merle à plastron	<i>Turdus torquatus</i>	Turdidae	LC	?/S/?	-

Nom Vernaculaire	Nom latin	Famille	Liste Rouge France Nicheur	Statut Nicheur Europe 2004	Directive Oiseaux
Merle noir	<i>Turdus merula</i>	Turdidae	LC	?/S/?	II/B
Mésange à longue queue	<i>Aegithalos caudatus</i>	Aegithalidae	LC	?/S/?	-
Mésange bleue	<i>Parus caeruleus</i>	Paridae	LC	?/S/?	-
Mésange charbonnière	<i>Parus major</i>	Paridae	LC	?/S/?	-
Mésange noire	<i>Periparus ater</i>	Paridae	NT	?(S)/?	-
Mésange nonnette	<i>Parus palustris</i>	Paridae	LC	3/D/-1	-
Milan noir	<i>Milvus migrans</i>	Accipitridae	LC	3/N/?	I
Milan royal	<i>Milvus milvus</i>	Accipitridae	VU	2/D/-1	I
Moineau domestique	<i>Passer domesticus</i>	Passeridae	LC	3/D/-1	-
Moineau friquet	<i>Passer montanus</i>	Passeridae	NT	3/(D)/-1	-
Moineau soulcie	<i>Petronia petronia</i>	Passeridae	LC	?(S)/?	-
Mouette rieuse	<i>Larus ridibundus</i>	Laridae	LC	?(S)/?	II/B
Œdicnème criard	<i>Burhinus oedicnemus</i>	Burhinidae	NT	3/(V)/?	I
Oie cendrée	<i>Anser anser</i>	Anatidae	VU	?/S/?	II/1 & III/B
Outarde canepetière	<i>Tetrax tetrax</i>	Otididae	VU	2/N/?	I
Perdrix grise	<i>Perdix perdix</i>	Phasianidae	LC	3/(V)/?	-
Perdrix rouge	<i>Alectoris rufa</i>	Phasianidae	LC	2/D/-1	II/1 & III/B
Petit-duc scops	<i>Otus scops</i>	Strigidae	LC	2/(Dp)/-1	-
Pic épeiche	<i>Dendrocopos major</i>	Picidae	LC	?/S/?	-
Pic épeichette	<i>Dendrocopos minor</i>	Picidae	LC	?(S)/?	-
Pic vert	<i>Picus viridis</i>	Picidae	LC	2/(Dp)/-1	-
Pie bavarde	<i>Pica pica</i>	Corvidae	LC	?/S/?	II/B
Pie-grièche à tête rousse	<i>Lanius senator</i>	Laniidae	NT	2/(D)/-1	-
Pie-grièche écorcheur	<i>Lanius collurio</i>	Laniidae	LC	3/(Dp)/-1	I
Pigeon biset domestique	<i>Columba livia</i>	Columbidae	-	-	-
Pigeon ramier	<i>Columba palumbus</i>	Columbidae	LC	?/S/?	II/1 et III/B
Pinson des arbres	<i>Fringilla coelebs</i>	Fringillidae	LC	?/S/?	-
Pinson du Nord	<i>Fringilla montifringilla</i>	Fringillidae	-	?/S/?	-
Pipit des arbres	<i>Anthus trivialis</i>	Motacillidae	LC	?/S/?	-
Pipit farlouse	<i>Anthus pratensis</i>	Motacillidae	VU	?(S)/?	-
Pluvier doré	<i>Pluvialis apricaria</i>	Charadriidae	-	?(S)/?	I, II/2 & III/B
Pluvier guignard	<i>Charadrius morinellus</i>	Charadriidae	LC	?(S)/?	I
Pouillot fitis	<i>Phylloscopus fitis</i>	Sylviidae	NT	?/S/?	-
Pouillot véloce	<i>Phylloscopus collybita</i>	Sylviidae	LC	?/S/?	-
Râle des genêts	<i>Crex crex</i>	Rallidae	EN	1/Dp/-2	I
Roitelet à triple bandeau	<i>Regulus ignicapilla</i>	Sylviidae	LC	?(S)/?	-
Roitelet huppé	<i>Regulus regulus</i>	Sylviidae	LC	?/S/?	-
Rosignol philomèle	<i>Luscinia megarhynchos</i>	Turdidae	LC	?(S)/?	-
Rougegorge familier	<i>Erithacus rubecula</i>	Turdidae	LC	?/S/?	-
Rougequeue à front blanc	<i>Phoenicurus phoenicurus</i>	Turdidae	LC	2/(Dp)/-2	-
Rougequeue noir	<i>Phoenicurus ochruros</i>	Turdidae	LC	?/S/?	-
Sittelle torchepot	<i>Sitta europaea</i>	Sittidae	LC	?/S/?	-
Tadorne de Belon	<i>Tadorna tadorna</i>	Anatidae	LC	?/S/?	-
Tarier des prés	<i>Saxicola rubetra</i>	Turdidae	VU	?(S)/?	I
Tarier pâtre	<i>Saxicola torquatus</i>	Turdidae	LC	?(S)/?	-
Tarin des aulnes	<i>Carduelis spinus</i>	Fringillidae	NT	?/S/?	-
Torcol fourmilier	<i>Jynx torquilla</i>	Picidae	NT	3/(D)/-1	-
Tourterelle des bois	<i>Streptopelia turtur</i>	Columbidae	LC	3/D/-1	II/B
Tourterelle turque	<i>Streptopelia decaocto</i>	Columbidae	LC	?/S/?	II/B
Traquet motteux	<i>Oenanthe oenanthe</i>	Turdidae	NT	3/(D)/-1	-
Troglodyte mignon	<i>Troglodytes troglodytes</i>	Troglodytidae	LC	?/S/?	-
Vanneau huppé	<i>Vanellus vanellus</i>	Charadriidae	LC	2/N/?	-
Verdier d'Europe	<i>Carduelis chloris</i>	Fringillidae	LC	?/S/?	-



### III. 1. c. Espèces inscrites à l'Annexe 1 « Directives Oiseaux »

Ainsi, parmi les 140 espèces recensées sur le site au cours des 12 dernières années, ce sont 27 espèces inscrites à l'Annexe I de la « Directive Oiseaux » (2009/147/CE) qui ont été observées, que ce soit durant les phases d'inventaires ou durant les différentes études réalisées au cours de la période 2000-2012.

Il va de soi que certaines d'entre elles ont pu être observées toute l'année tandis que d'autres sont présentes sur le site uniquement durant leur période de reproduction, d'hivernage ou bien même de migration.

Le tableau ci-après, présente synthétiquement l'ensemble de ces espèces ainsi que leur période de présence sur la ZPS et également leur statut de protection à différentes échelles (régionale, nationale, européenne). Remarquons qu'en comparaison avec la Fiche Standard des Données de 2000 (MNH7) ce sont 12 nouvelles espèces inscrites à l'Annexe I de la Directive « Oiseaux » qui ont été observées (ou renseignées) sur la ZPS entre 2000 et 2012 tandis que 2 d'entre elles l'ont été pour la première fois depuis 2012 : Il s'agit de :

- la Grande Aigrette *Egretta alba*
- le Busard pâle *Circus macrourus*

Tableau 2 : Liste des espèces d'intérêt communautaire

Nom français	Nom scientifique	CODE NATURA 2000	Statut ZPS PNNO 2012	Liste Rouge Nationale	Critère ZICO 2000	Protection nationale
Aigrette garzette	<i>Egretta garzetta</i>	A026	non observé	Préoccupation mineure		×
Grande Aigrette	<i>Egretta alba</i>	A027	Hivernant	Quasi-menacée		×
Cigogne noire	<i>Ciconia nigra</i>	A030	Non observé	En danger		×
Cigogne blanche	<i>Ciconia ciconia</i>	A031	Migrateur	Préoccupation mineure		×
Bondrée apivore	<i>Pernis apivorus</i>	A072	Nicheur possible	Préoccupation mineure		×
Milan noir	<i>Milvus migrans</i>	A073	Nicheur certain	Préoccupation mineure		×
Milan royal	<i>Milvus milvus</i>	A074	Halte migratoire et Hivernant	Vulnérable		×
Circaète Jean-le-Blanc	<i>Circaetus gallicus</i>	A080	Migrateur	Préoccupation mineure		×
Busard des roseaux	<i>Circus aeruginosus</i>	A081	Nicheur certain	Vulnérable	×	×
Busard Saint-Martin	<i>Circus cyaneus</i>	A082	Nicheur certain	Préoccupation mineure	×	×
Busard pâle	<i>Circus macrourus</i>	A083	Migrateur occasionnel	-		×
Busard cendré	<i>Circus pygargus</i>	A084	Nicheur certain	Vulnérable	×	×
Faucon émerillon	<i>Falco columbarius</i>	A098	Halte migratoire et Hivernant	-		×
Faucon pèlerin	<i>Falco peregrinus</i>	A103	Halte migratoire et Hivernant	Préoccupation mineure		×

Nom français	Nom scientifique	CODE NATURA 2000	Statut ZPS PNNO 2012	Liste Rouge Nationale	Critère ZICO 2000	Protection nationale
Râle des genets	<i>Crex crex</i>	A122	Non observé	En danger		×
Grue cendrée	<i>Grus grus</i>	A127	Migrateur	En danger		×
Outarde canepetière	<i>Tetrax tetrax</i>	A128	Nicheur possible <sup>8</sup> Etape migratoire	Vulnérable	×	×
(Edicnème criard	<i>Burhinus oedipnemus</i>	A133	Nicheur certain	Quasi-menacée	×	×
Pluvier guignard	<i>Charadrius morinellus</i>	A139	Halte migratoire	Rare		×
Pluvier doré	<i>Pluvialis araucaria</i>	A140	Halte migratoire et Hivernant	-		
Combattant varié	<i>Philomachus pugnax</i>	A151	Non observé	-		×
Chevalier sylvain	<i>Tringa glaurola</i>	A166	Non observé	-		×
Hibou des marais	<i>Asio flammeus</i>	A222	Nicheur possible, Hivernant	Vulnérable		×
Alouette lulu	<i>Lulula arborea</i>	A246	Halte migratoire et Hivernant	Préoccupation mineure		×
Gorgebleue à miroir	<i>Luscinia svecica</i>	A272	Nicheur certain	Préoccupation mineure		×
Tarier des prés	<i>Saxicola rubetra</i>	A275	Halte migratoire	Vulnérable		×
Pie-grièche écorcheur	<i>Lanius collurio</i>	A338	Nicheur certain	Préoccupation mineure		×

	Espèce inscrite à la FSD ZPS «PNNO» en 2000
	Espèce inscrite à l'Annexe I de la Directive Oiseaux et observée en 2012, pour la première fois sur la Zone de Protection Spéciale
STATUT	Indique à quelle(s) période(s) du cycle annuel, l'espèce est présente sur le site
Critères ZICO 2000	X indique les espèces dont les effectifs sur le site atteignent les critères d'importance nationale.
Espèces en gras	Espèce dont l'abondance sur le site justifie à elle seule la désignation d'une zone de Protection Spéciale (une part importante de la population européenne est présente sur le site à un moment de son cycle annuel)

### III. 1. a. Périodes sensibles définies pour le site »

Tableau 3 : Périodes sensibles au dérangement pour chaque espèce prioritaire du site

PÉRIODES SENSIBLES	Janvier	Février	Mars	Avril	Mai	Juin	Juillet	Août	Septembre	Octobre	Novembre	Décembre
<b>Reproduction</b>												
Outarde canepetière												
Oedicnème criard												
Busard cendré												
Busard Saint Martin												
Busard des roseaux												
Pie grièche écorcheur												
<b>Rassemblements</b>												
Outarde canepetière												
Oedicnème criard												
Busards (dortoirs)												
<b>Halte migratoire ou hivernage</b>												
Pluvier doré												
Pluvier guignard												

<b>Période très sensible</b>	Correspond, selon une année aux conditions météorologiques normales, au pic d'activité en période de nidification (pic de ponte, élevage jeunes) et/ou internuptiale (pic de densité) de l'espèce concernée induisant des effectifs majeurs sur la zone.
<b>Période sensible</b>	Correspond, selon une année aux conditions météorologiques normales, à des phases de nidification, de rassemblements ou simplement de présence, qui bien que possibles, sont théoriquement moins importantes en terme d'effectifs.

### III. 1. Conclusion générale de l'inventaire biologique

Les différents inventaires réalisés ont permis d'identifier le cortège d'oiseaux de plaine et pour la plupart des espèces le composant, d'en estimer les effectifs sur la ZPS que ce soit en période de reproduction (nombre de couples/mâles chanteurs) ou lors de la période internuptiale (nombre d'individus).

Bien qu'il y ait encore des incertitudes sur les effectifs reproducteurs de certaines espèces (Pie-grièche écorcheur, Gorgebleue à miroir blanc), la synthèse des résultats obtenus durant ces divers protocoles spécifiques permet d'obtenir, outre une réactualisation des effectifs, des résultats souvent plus précis que ceux obtenus en 2000.

Du fait d'une pression d'observation différente et de protocoles différents, les tendances d'évolution ont été parfois impossibles à établir pour certaines espèces. Ces dernières pourront être corrigées ou améliorées dans le cadre des suivis qui seront prévus dans une fiche action spécifique du DOCOB.

En période de reproduction, il est notable que l'Outarde canepetière a connu un fort déclin. Au moment de la rédaction de ce document, nous n'avons pas de preuves de reproduction sur le site bien que, récemment, des femelles soient encore observables.

Les effectifs d'Œdicnèmes criards, quant à eux, enregistrent un léger déclin, ceux des Busards sont globalement stables avec une fluctuation interannuelle liée principalement à la ressource alimentaire cyclique.

La Pie-grièche écorcheur connaîtrait une légère hausse. Se distingue la population de Gorgebleue à miroir blanc qui enregistre une forte augmentation de ses effectifs conforme à la dynamique actuelle de cette sous-espèce, liée aux surfaces de colza sur la ZPS.

De nombreuses espèces utilisent le site en période migratoire (repos, alimentation) et/ou en hivernage, de façon plus ou moins régulière en fonction des conditions météorologiques. Si des facteurs météorologiques influent de façon importante sur les effectifs et les répartitions du Pluvier doré, du Vanneau huppé et du Milan royal, en revanche la présence du Faucon pèlerin et du Faucon émerillon apparaît relativement stable.

Enfin, d'autres facteurs, liés à la disponibilité alimentaire sur la ZPS, peuvent en partie expliquer la présence d'autres espèces d'intérêt communautaire comme le Hibou des marais, espèce erratique, ou encore la Grande Aigrette.

Au regard de l'importance des effectifs de chaque espèce, de l'effectif et de l'état de conservation des populations régionales, nationales ou européennes, et en considérant le niveau de menace d'origine naturelle ou anthropique, il convient de déterminer dans un objectif opérationnel, les espèces qui seront prioritaires pour la mise en place d'actions de gestion spécifiques.

## IV. EVALUATION DES INCIDENCES DU PROJET SUR L'ETAT DE CONSERVATION DES HABITATS ET DES ESPECES

---

L'évaluation des incidences du projet et notamment de son plan d'épandage repose sur l'analyse des données de présence avérée ou potentielle des espèces et habitats d'intérêt communautaire des sites Natura 2000 :

- ✓ ZPS «Plaine de Niort-Nord-Ouest»

La compilation des données locales a permis une meilleure considération des sensibilités écologiques.

Seront ainsi concernées de manière directe par le plan d'épandage l'ensemble des espèces fréquentant, pour la nidification et/ou la ressource alimentaire : **les terres cultivées**.

**L'analyse développée ci-après va démontrer si le projet a, dans son ensemble, une incidence indirecte sur les espèces et habitats d'intérêt communautaire retenus.**

### IV. 1. Incidence sur l'avifaune

Les parcelles qui seront utilisées peuvent potentiellement accueillir des individus nicheurs affectionnant des habitats de type culturaux.

Néanmoins, il faut noter que certains types d'occupation des sols ne sont pas favorables à la nidification (tournesol). Le potentiel habitat pour l'espèce sur le territoire d'étude est ainsi limité à certains types d'assolements (céréales à paille).

D'une manière générale pour l'avifaune de plaine, les facteurs déterminant le choix des parcelles pour la nidification dépendent essentiellement du type de culture en place.

L'épandage sur ces sites survient en amont ou en aval de la période de nidification des espèces d'intérêt communautaire (août / septembre, voire février - avril), et n'influence ainsi pas ce choix.

De plus, l'épandage en août s'effectuera sur chaumes, par conséquent les éventuels nids auront été libérés.

Enfin, l'épandage ne concernera pas systématiquement l'ensemble des parcelles mises à disposition, mais fera l'objet d'une rotation.

### IV. 2. Incidence sur les espèces liées aux milieux aquatiques

Pour les espèces inféodées au réseau hydrographique, les incidences potentielles concernent ainsi les risques de pollution du milieu aquatique.

Toutefois, au regard des mesures mises en œuvre pour prévenir ces risques, le projet n'aura pas d'incidence réelle sur ces espèces : respect d'une distance de 35 mètres des berges pour l'épandage, aptitude des parcelles, calendrier d'épandage, respect des concentrations...

### IV. 3. Concernant la création des nouveaux bâtiments

Le nouveau bâtiment sera créé sur une parcelle cultivée en dehors de la zone Natura 2000.

## V. MESURES D'ACCOMPAGNEMENT

---

Des mesures d'accompagnement seront mises en œuvre afin de garantir la préservation de la ressource en eau, et la prise en compte de la biodiversité remarquable présente au sein ou à proximité de la zone d'étude.

### V. 1. Mesures en faveur de la protection des eaux

L'utilisation d'effluents agricoles doit être raisonnée en fonction de leur valeur fertilisante, mais aussi des besoins des espèces végétales implantées, le but étant de tendre vers un recyclage maximal des éléments contenus dans ces effluents.

Une étude hydrogéologique et pédologique a été menée afin de déterminer les classes d'aptitude à l'épandage des parcelles, tout en prenant en compte la situation topographique de ces dernières et la nature du substrat géologique. Les préconisations sont les suivantes :

- L'épandage est à réaliser lors des périodes où les phénomènes de lixiviation sont les moins importants ;
- Une surveillance de l'évolution des teneurs en éléments fertilisants dans les sols doit être poursuivie ;
- Une zone d'exclusion de 35 mètres sera respectée autour des cours d'eau, des puits et des forages d'irrigation ; 50 mètres autour des points de prélèvement d'eau potable.

En aucun cas la capacité d'absorption des sols ne devra être dépassée afin d'éviter que la stagnation prolongée sur le sol, le ruissellement en dehors du champ d'épandage ou une percolation rapide vers les nappes souterraines ne puissent se produire. Des analyses de fumier seront réalisées, afin de connaître la composition de l'effluent à épandre, de veiller à l'application de doses agronomiques adaptées, et d'assurer la préservation de la qualité du milieu récepteur.

La détermination de la dose à épandre sur une parcelle, en prévision des besoins de la culture, contribue à éviter une surfertilisation et par conséquent le risque de fuite qu'elle comporte. Il convient donc d'assurer l'équilibre entre les besoins des cultures, les fournitures du sol et la fertilisation minérale et organique. La connaissance des teneurs en éléments fertilisants et des vitesses d'évolution des effluents épandus doit constituer la base du raisonnement de la fertilisation des parcelles.

Les périodes autorisées pour l'épandage des effluents sont fixées par les programmes d'actions dans les zones vulnérables. Pour éviter tout incident (ruissellement, infiltration), les épandages doivent être effectués à la bonne période, lorsque les cultures en ont le plus besoin, et à des doses contrôlées et homogènes sur l'ensemble de la parcelle. Enfin, l'enregistrement des pratiques d'épandage assure un suivi complet des parcelles intégrées au plan d'épandage.

### V. 2. Mesures en faveur des espèces et habitats d'intérêt communautaire

Les mesures mises en œuvre pour préserver la faune et la flore du secteur d'étude sont les suivantes :

- mise en place d'un plan d'épandage adapté au milieu rencontré et aux besoins des plantes cultivées ;
- suivi des effluents agricoles.

Au regard des espèces et habitats concernés, ces mesures sont directement corrélées à celles mises en œuvre en faveur de la protection du milieu aquatique.

## VI. EVALUATION DES INCIDENCES

---

Au regard de l'assolement de la parcelle d'épandage (prairies et culture), l'ensemble des espèces énuméré ci-avant sont susceptibles de fréquenter la zone d'étude. Des dérangements peuvent donc potentiellement survenir.

Les parcelles mises à disposition pour les épandages font l'objet d'apport de fumier tous les 1 à 2 ans. Une pratique agricole en apport de produits organiques ou minéraux est déjà en place sur ces parcelles.

**De ce fait, la population locale supporte les contraintes potentielles dues à la fertilisation de la parcelle.**

L'épandage n'entraînera **aucun changement dans la dynamique culturelle des parcelles concernées**. Ainsi, aucune incidence indirecte n'est prévisible. A noter que l'épandage sera **ponctuel et non reconduit tous les ans**.

De manière indirecte, le risque de pollution des masses d'eau, en particulier des cours d'eau du secteur, sera évité à travers l'**aptitude des sols des parcelles** mises à disposition pour l'épandage, ainsi qu'au **respect de zones d'exclusion des fossés et plans d'eau les plus proches** (35 m).

La préservation du réseau hydrographique limitrophe sera ainsi favorable à la non-atteinte du réseau hydrographique.

**Aucune incidence n'est ainsi à prévoir sur les espèces piscicoles et végétales connues sur la vallée alluviale.**

## VII. CONCLUSION SUR LES INCIDENCES DU PROJET

---

**L'évaluation des incidences du projet de valorisation agricole des effluents de l'EARL LA PLUME, sur le site Natura 2000 « Plaine de Niort-Nord-Ouest » a mis en évidence :**

- **La présence avérée ou potentielle d'espèces d'intérêt communautaire ;**
- **L'absence d'incidence directe ou indirecte significative sur ces espèces et habitats, en raison de la localisation des parcelles, de l'organisation de l'épandage et du respect des zones d'exclusion réglementaires.**

**Aucune incidence directe ou indirecte ne ressort de l'analyse des impacts du projet.** Aucun habitat d'intérêt communautaire n'est présent à proximité des parcelles disponibles pour l'épandage. Les espèces d'intérêt communautaire, susceptibles d'utiliser le site de quelque manière que ce soit, ne devraient pas subir d'incidences significatives suite à la mise en place du nouveau plan d'épandage. La distance du projet des sites Natura 2000 (plus de 6 km) est une variable importante.

**Le projet ne remet donc pas en question la pérennité du réseau Natura 2000.**

Microstation  
à culture fixée

# Aquameris AQ2



▶ **MONOCUVE 3 EN 1**

agrément  
ministériel  
2014-020



Conforme à l'arrêté ANC  
du 7 septembre 2009  
modifié

Robustesse  
Simplicité  
Efficacité



**Sebico**

sebico.com



## CARACTÉRISTIQUES

### Performances Aquaméris

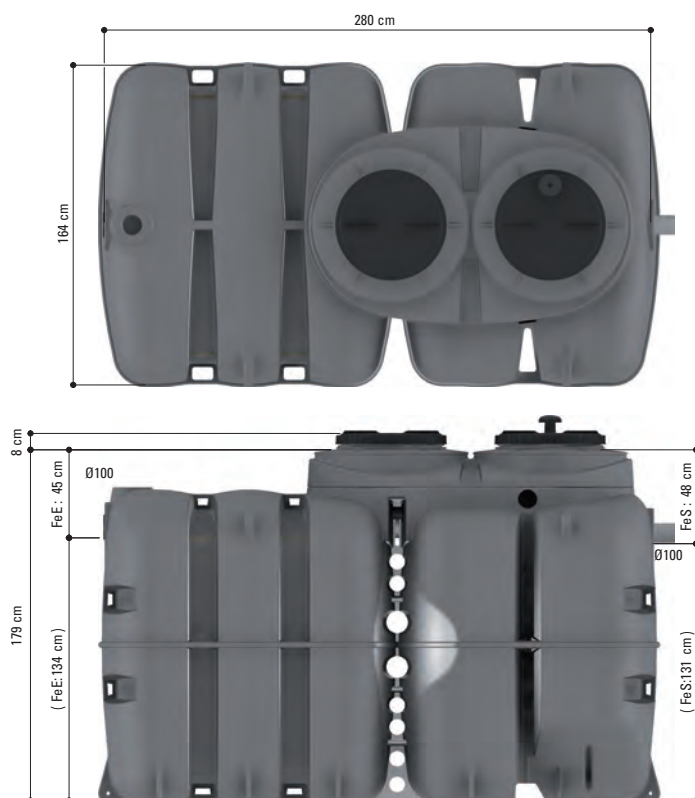
Après plusieurs mois d'essais avec des conditions très sollicitantes, la microstation Aquaméris a obtenu des performances épuratoires exceptionnelles.

Réf.	AQ2/4P	AQ2/5P	AQ2/6P	
DBO5 :	0,24	0,3	0,36	kg O <sub>2</sub> /jour
DCO :	0,54	0,675	0,81	kg O <sub>2</sub> /jour
MES :	0,36	0,45	0,54	kg /jour
Débit :	0,6	0,75	0,90	m <sup>3</sup> /jour



- **Culture fixée** accepte les variations de charges hydrauliques et polluantes
- **Prétraitement de 2500 litres** volume conséquent pour le stockage des boues = fréquence de vidange plus espacée
- **Un bioréacteur + un clarificateur** = performances épuratoires exceptionnelles
- **Recirculation des boues vers le compartiment prétraitement**
  - amélioration du rendement épuratoire
  - vidange uniquement du compartiment prétraitement
- **Compartiment technique intégré**
  - pose simplifiée
  - facilité d'entretien et de maintenance
- **Accès total aux composants de la microstation**
  - facilité d'entretien et de maintenance
- **Cuve en polyéthylène nervurée et renforcée** adaptée pour les chantiers d'accès difficile, installation possible en nappe phréatique
- **Cuve monobloc**
  - facilité et rapidité de pose
  - emprise au sol réduite
- **Gamme** 4, 5 et 6 Équivalents Habitants

### LES DIMENSIONS



Référence	AQ2/4P	AQ2/5P	AQ2/6P
Volume utile (Litres)	4 500	4 500	4 500
Poids (kg)	283	289	295
Longueur L (cm)	280	280	280
Largeur l (cm)	164	164	164
Hauteur H (cm)	187	187	187
Fil d'eau d'entrée E1 (cm)	45	45	45
Fil d'eau d'entrée E2 (cm)	134	134	134
Fil d'eau de sortie S1 (cm)	48	48	48
Fil d'eau de sortie S2 (cm)	131	131	131
Tampon de visite ØTV (mm)	560	560	560

# LES ÉQUIPEMENTS

## Média – Support de fixation libre

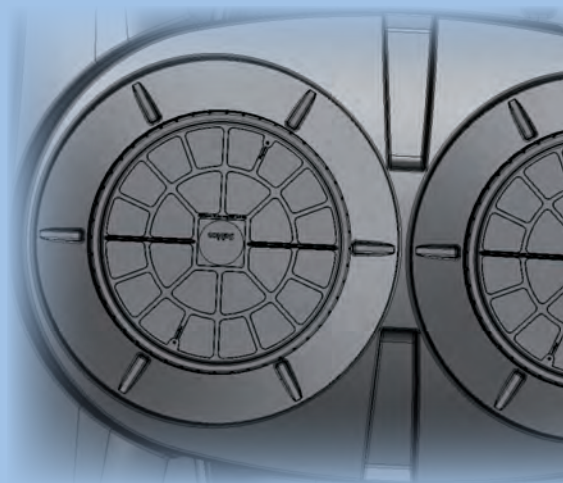
modèle déposé  
élément en PEHD  
12 mm – épaisseur 9 mm  
Surface de contact  
de 737 m<sup>2</sup> au m<sup>3</sup>



*Aquameris modèle 4EH = 160 litres de support média ≈ 120 m<sup>2</sup> de surface de contact*  
*Aquameris modèle 5EH = 200 litres de support média ≈ 150 m<sup>2</sup> de surface de contact*  
*Aquameris modèle 6EH = 240 litres de support média ≈ 180 m<sup>2</sup> de surface de contact*

## Deux tampons de visite à visser et à verrouillage de sécurité

Adaptation de la rehausse ajustable RHE2P

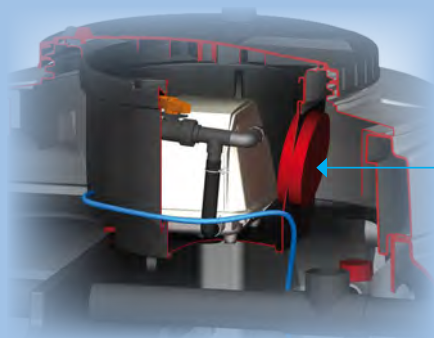


## Compartiment technique



### Surpresseur intégré

- Fonctionnement continu = pas de programmation ni d'horloge
- Câblage réalisé en usine
- Branchement simple
- Installation externe possible dans un local sec et ventilé. La distance entre le surpresseur et la microstation doit tenir compte de la longueur maximum de 20 m du tuyau fourni et donc du parcours dudit tuyau



Compartiment technique extractible pour éventuelle intervention

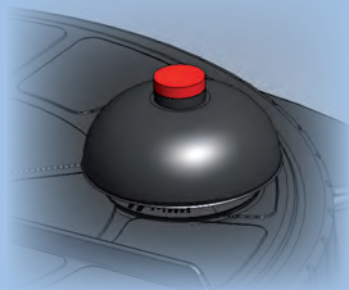
Accès direct à la sortie de la microstation pour prélèvement d'effluent

## Anneaux de levage et d'ancrage



## Alarme lumineuse

sur défaut de surpresseur



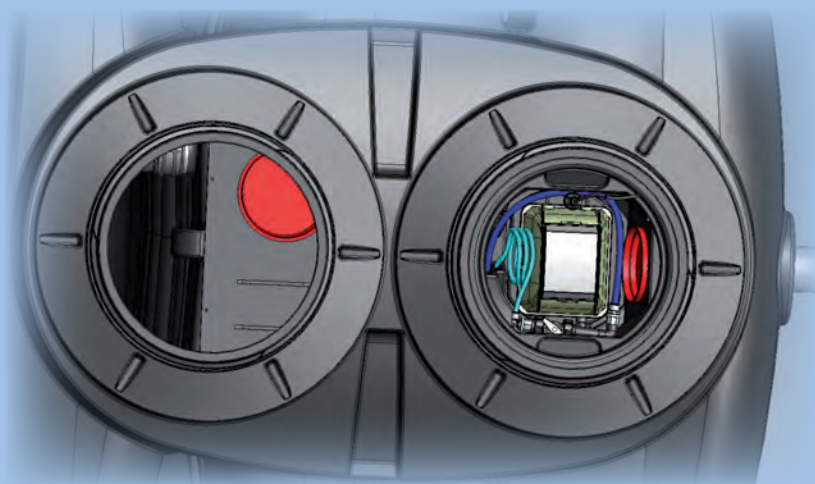
## Diffuseur à fines bulles

facilement extractible si besoin



## Accès

Accès total aux 3  
compartiments pour faciliter  
les opérations de maintenance



Anneaux de levage  
et de manutention



Anneaux d'ancrage  
pour installation en  
nappe phréatique



Orifice de contrôle et d'accès  
éventuel au diffuseur d'entrée



# LES TROIS ÉTAPES FONDAMENTALES



## ► MONOCUVE 3 EN 1

La microstation Aquameris AQ2 regroupe l'ensemble des fonctions du traitement dans une même cuve compartimentée.

# 1

### le prétraitement

Réalisé dans le premier compartiment, il reçoit l'ensemble des eaux usées.

Il assure les deux fonctions essentielles suivantes :

- une fonction hydraulique de séparation des particules solides (sédimentation et flottation) et de rétention des matières piégées ;
  - une fonction biologique de liquéfaction et de dégradation anaérobie de la matière piégée.
- Malgré la fermentation anaérobie, certains résidus ne se dégradent que très lentement. Ces boues accumulées en fond d'ouvrage seront extraites lors de vidanges périodiques.

# 2

### le bioréacteur

Réalisé dans le deuxième compartiment, il reçoit les eaux prétraitées lors du transfert gravitaire par le préfiltre.

Il assure le traitement biologique :

Les effluents sont en contact avec des supports en mouvement sur lesquels se développent les bactéries épuratrices (biofilm) de la pollution carbonée et azotée. Le surpresseur, grâce au diffuseur d'air fines bulles disposé en fond de cuve, fournit l'oxygène nécessaire à la dégradation de la pollution et permet la mise en mouvement des supports d'une très grande surface spécifique où Bactéries - Oxygène et Pollution se retrouvent en contact permanent.

# 3

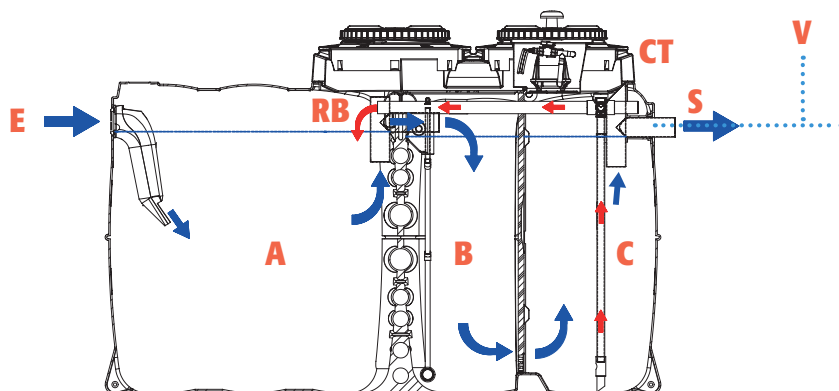
### le clarificateur

Après l'étape d'aération, l'effluent passe à travers une cloison pour atteindre le 3e compartiment.

Cette étape de clarification/décantation permet de rejeter, en partie haute de la cuve, une eau traitée clarifiée, débarrassée des boues issues du traitement. La prise siphonide par un té plongeant, évite la reprise de flottants et permet la prise d'échantillons.

Les boues secondaires sédimentées en fond d'ouvrage sont pompées par air lift et dirigées vers le compartiment de prétraitement pour leur piégeage et dégradation par digestion anaérobie.

En sortie de traitement, les eaux traitées sont évacuées vers une zone d'infiltration ou vers le milieu hydraulique superficiel si la capacité du sol à infiltrer est insuffisante.



- A** prétraitement
- B** réacteur biologique
- C** clarificateur
- RB** retour des boues
- E** entrée des effluents bruts
- S** sortie des eaux traitées
- CT** chambre technique
- V** ventilation secondaire

## SERVICES ASSOCIÉS PROPOSÉS

### Mise en service

La mise en service de la microstation est effectuée par notre technicien spécialiste ou par une entreprise qualifiée du réseau Aquameriste.

### Maintenance

Une visite annuelle de la microstation Aquameris est prévue par le contrat de maintenance. Elle est indispensable pour s'assurer d'obtenir les performances épuratoires demandées et vérifier le bon fonctionnement de la microstation et de ses composants.

Le compartiment de prétraitement doit être vidangé lorsque les boues atteignent 30 % de son volume utile. Le réacteur biologique ne doit pas être vidangé.

*La description de la microstation Aquameris, les conditions de mise en œuvre et d'utilisation sont décrites dans notre guide d'utilisation fourni avec chaque microstation ou sur simple demande.*



**Sebico**  
sebico.com

**CONVENTION D'EPANDAGE**  
**Dans le cadre d'une valorisation agricole des effluents d'élevage ICPE par épandage,**

---

**Il est convenu entre :**

Nom de l'exploitant fournisseur des effluents : **EARL LA PLUME**

dénommé producteur d'effluent dans ce qui suit.

Demeurant à **Le Chatellier**

Sur la commune de **79 160 FENIOUX**

et

Nom de l'exploitant receveur des effluents : **EARL FAUGER**

dénommé agriculteur bénéficiaire dans ce qui suit.

Demeurant à **Bloue**

Sur la commune de **79 160 ARDIN**

**Article 1 – Engagement du producteur**

Le producteur d'effluent s'engage, chaque année, à mettre à disposition de l'agriculteur bénéficiaire, des effluents d'élevage sous forme de **fumier de volailles** correspondant à une quantité maximale de **8 579 unités d'azote** et **7 400 unités de P<sub>2</sub>O<sub>5</sub>** (calculées sur la base des références les plus actuelles).

En période d'utilisation appropriée au plan agronomique et conformément à un programme prévisionnel établi chaque année entre les cocontractants.

Le producteur d'effluent complète le bon de livraison (qui figure dans le cahier de fertilisation) à chaque apport. Il informe annuellement les services de la Préfecture des quantités exportés.

**Article 2 – Engagement de l'agriculteur-bénéficiaire (receveur des effluents)**

L'agriculteur-bénéficiaire atteste que son exploitation agricole comporte :

SAU mise à disposition (ha) : **143,14 ha**

Surface Epandable mise à disposition (ha) : **134,96 ha**

L'agriculteur bénéficiaire s'engage à valoriser annuellement la quantité maximale de **8 579 unités d'azote** et **7 400 unités de P<sub>2</sub>O<sub>5</sub>** mise à disposition par le producteur d'effluent sur les surfaces de terres épandables répertoriées en annexe technique de la présente convention et figurant au plan d'épandage du producteur d'effluent.

L'agriculteur bénéficiaire signe le bon de livraison correspondant à la quantité importée.

L'agriculteur bénéficiaire s'engage à assurer une bonne utilisation agronomique de ces effluents, en respectant les règles définies par la législation sur les Installations Classées en vigueur (précisées dans l'arrêté préfectoral du producteur).

L'agriculteur bénéficiaire atteste que les surfaces épandables et pâturées de son exploitation sont aptes à recevoir des quantités d'effluents (effluent produit sur place + effluent importé – effluent exporté).

L'agriculteur bénéficiaire déclare ne recevoir aucun autre effluent d'un autre élevage, ou, dans le cas contraire :

L'agriculteur bénéficiaire déclare que son exploitation reçoit des déjections issues des producteurs suivants :

..... pour .....uN et ..... uP<sub>2</sub>O<sub>5</sub>

..... pour .....uN et ..... uP<sub>2</sub>O<sub>5</sub>

### Article 3 - Durée de la convention

La présente convention porte sur **une durée de 5 années** à compter de la date de l'arrêté préfectoral ou du récépissé de déclaration de l'installation classée du producteur.

### Article 4 - Changement d'exploitant agricole

En cas de changement d'exploitant agricole, ou s'il est mis fin à l'exploitation des parcelles (cessation d'activité, vente ou mutation foncière...) l'agriculteur bénéficiaire devra en avertir le producteur d'effluent dès sa décision, par lettre recommandée avec accusé de réception.

Une copie de cette correspondance sera adressée à la Préfecture (service des Installations Classées agricoles).

### Article 5 – Résiliation

Avant son terme normal, la convention ne peut être résiliée qu'avec l'accord des deux parties signataires.

La résiliation de la présente convention nécessite un préavis de six mois adressé sous pli recommandé par l'une des parties à l'autre partie signataire. Une fois l'accord des 2 parties obtenu, le producteur d'effluent adresse à la préfecture dans un délai de 3 mois avant la date de résiliation (service des Installations Classées agricoles) les solutions envisagées pour compenser cette résiliation.

Fait en deux exemplaires à Fenioux, le 30 janvier 2018.

Signatures précédées de la mention " Lu et approuvé "

Le producteur d'effluent

*Lu et approuvé*



L'agriculteur bénéficiaire

*Lu et approuvé*



**LISTE DES PARCELLES MISES A DISPOSITION**

**EARL FAUGER**

Commune	Exploitant	Ilots	SAU Ilots	SAU mise à disposition	SE 50 m	Exclusions	Aptitudes
Ardin	EARL FAUGER	1	59,42	59,42	<b>58,71</b>	Tiers	1
Ardin	EARL FAUGER	3	3,19	3,19	<b>3,16</b>	Tiers	1
Ardin	EARL FAUGER	4	2,61	2,61	<b>1,64</b>	Hydro	1
Ardin	EARL FAUGER	5	9,10	9,10	<b>5,26</b>	Hydro	1
Ardin	EARL FAUGER	6	4,02	4,02	<b>2,94</b>	Hydro	1
Ardin	EARL FAUGER	8	9,42	9,42	<b>9,42</b>	/	1
Ardin	EARL FAUGER	9	11,14	11,14	<b>11,14</b>	/	1
Ardin	EARL FAUGER	15	1,25	1,25	<b>0,58</b>	Hydro/Tiers	1
Ardin	EARL FAUGER	16	4,08	4,08	<b>4,01</b>	Hydro	1-2
Ardin	EARL FAUGER	19	3,78	3,78	<b>3,78</b>	/	1
Ardin	EARL FAUGER	17	1,49	1,49	<b>1,49</b>	/	1
Ardin	EARL FAUGER	18	0,63	0,63	<b>0,59</b>	Tiers	1
Ardin	EARL FAUGER	26	4,22	4,22	<b>2,69</b>	Hydro	1
Ardin	EARL FAUGER	23	2,22	2,22	<b>2,22</b>	/	1
Ardin	EARL FAUGER	22	1,12	1,12	<b>1,12</b>	/	1
Béceleuf	EARL FAUGER	33	9,10	9,10	<b>9,10</b>	/	1
Béceleuf	EARL FAUGER	35	12,33	12,33	<b>12,26</b>	Tiers	1
Ardin	EARL FAUGER	28	4,79	4,79	<b>3,13</b>	Hydro/Pente	1
Béceleuf	EARL FAUGER	36	2,92	2,92	<b>1,68</b>	Hydro	1
			<b>146,83</b>	<b>146,83</b>	<b>134,96</b>		

Aptitudes: 0 = nulle; 1 = moyenne ; 2 = bonne



Surfaces engagées dans le plan d'épandage

	SAU	SE 50 m	SDN
Total exploitation	143,14		
Total mis à disposition pour ce plan d'épandage	143,14	134,96	134,96

Calculs de la production totale d'effluent de l'exploitation

Catégories	Effectifs	Prod / an	Mois / mode de logement			Normes / animal / an (kg)			Rejets totaux (kg/an)			Volumes d'effluents maîtrisables produits (m <sup>3</sup> )							
			L	F	Pât.	N	P <sub>2</sub> O <sub>5</sub>	K <sub>2</sub> O	N	P <sub>2</sub> O <sub>5</sub>	K <sub>2</sub> O	Lis/pl/ mois	Fum/pl/ mois	Total lisier	Total Fum				
Total												0	0	0	kg	EB	EV	0	0

Calculs de la quantité d'effluents à prendre en compte sur le plan d'épandage

	Type	Volume	Teneurs		Total (kg)		Pluvio. / ouvrages		
			N	P <sub>2</sub> O <sub>5</sub>	N	P <sub>2</sub> O <sub>5</sub>			
Production							Suf. non couv 0 m <sup>2</sup>		
Importation							Pluvio. hiver 0 mm		
Exportation							Fract° à stocker 0		
Total à gérer sur le plan d'épandage						0	0	0	Total hiver : 0 m <sup>3</sup>

Calculs des capacités d'exportation des cultures sur les parcelles du plan d'épandage

Assolement moyen de l'exploitation			Surfaces dans le plan (ha)		Surf. Épandables (ha)		Export / unité de rdt. (kg)			Export. / SAU MAD (kg)	
Cultures	Résidus	SAU	SAU PE	SE 1 (ha)	SDN (ha)	N	P <sub>2</sub> O <sub>5</sub>	Rdt. (t, qx)	N	P <sub>2</sub> O <sub>5</sub>	
Blé tendre G+P	Gr.+Paille	57,95	57,95	54,6	54,6	2,50	1,10	72	10 431	4 590	
Orge G+P	Gr.+Paille	13,72	13,72	12,9	12,9	2,10	1,00	72	2 074	988	
Colza hiver G	Grain	8,90	8,90	8,4	8,4	3,50	1,40	32	997	399	
Mais grain G	Grain	20,57	20,57	19,4	19,4	1,50	0,70	80	2 468	1 152	
Tournesol G	Grain	10,41	10,41	9,8	9,8	1,90	1,50	23	455	359	
Luzerne		8,00	8,00	7,5	7,5	32,00	10,00	8	2 048	640	
Prairie permanente		7,45	7,45	7,0	7,0	25,00	7,00	5	931	261	
Prairie temporaire		16,14	16,14	15,2	15,2	35,00	8,00	7	3 954	904	
		143,14	143,14	134,96	134,96				23 359	9 292	
		143,14	143,14	134,96	134,96						

Bilan et pression des apports organiques sur les parcelles du plan d'épandage

Pression Globale (kg/ha)		SAU	N (kg)		P <sub>2</sub> O <sub>5</sub> (kg)	
Avant apports			0	0	0	0
0 kgN/ha		143,14				
0 kgP <sub>2</sub> O <sub>5</sub> /ha						
Après apports			23 359	9 292		
60 kgN/ha		143,14				
52 kgP <sub>2</sub> O <sub>5</sub> /ha						
Bilan avant apport élevage			-23 359	-9 292		
Apport prév. par la convention			8 579	7400		
Bilan après apport élevage			-14 780	-1 892		